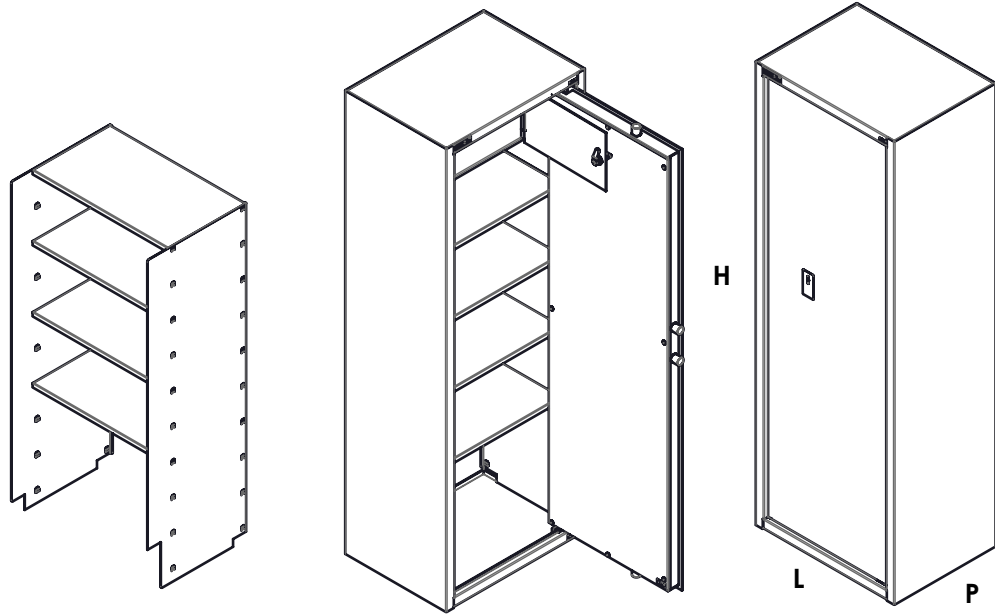


| ART. | DIMENSIONI ESTERNE L x H x P (cm) | DIMENSIONI INTERNE UTILI L x H x P (cm) | PESO (Kg) | VOLUME (m3) | DOTAZIONE |
|-----------|---|---|--------------|----------------|-----------|
| 1.4430.TR | 52 X 150 X 38 | 51,5 X 127 X 31,5 | 84 | 0,33 | 4 RIPIANI |

ARTICOLO "MADE IN ITALY"



CARATTERISTICHE TECNICHE:

- struttura in acciaio di spessore 2 mm verniciato a polveri di colore grigio antracite metallizzato e fori passanti sulla parete posteriore n°3 Ø8 mm per il fissaggio a muro e n°2 Ø6 mm per il fissaggio dell'eventuale paratia (per l'eventuale trasformazione nel modello modulare portaoggetti);
- sportello in acciaio di spessore 3 mm verniciato a polveri di colore grigio antracite metallizzato, a battuta su tre lati e lato cerniera sottosquadro contro lo strappo;
- serratura a doppia mappa a 2 mandate, 3 punti di chiusura e 6 gorges;
- copertura del meccanismo di chiusura in acciaio di spessore 2 mm verniciato a polveri di colore grigio antracite metallizzato;
- chiave a doppia mappa in ottone nichelato e logo Viro art. 1.079 con doppia estrazione, n°2 chiavi in dotazione;
- n°4 catenacci in acciaio nichelato, rotanti (antitaglio), su tre lati Ø24 mm (2 in orizzontale +1 in alto +1 in basso);
- kit ripiani composto da due sostegni laterali e 4 ripiani in acciaio di spessore 1 mm verniciati a polveri di colore grigio RAL 7032 bucciato. I ripiani hanno una portata fino a 15 kg ciascuno e sono posizionabili a scelta dell'utente: la distanza minima tra due ripiani è di circa 11,5 cm. Le dimensioni dei ripiani 51x29 cm sono idonee a riporre anche pc portatili e tabulati. Il montaggio dei ripiani, a cura del cliente, può essere eseguito facilmente seguendo le istruzioni riportate nella nota di installazione in dotazione;
- tesoretto portamunizioni/portaoggetti dotato di serratura di chiusura in lega di zama cromata a 5 lamelle fornita con n°2 chiavi in ottone nichelato e medaglia plastificata art. 1.046.A. N.B.: la cerniera del tesoretto è interna;
- etichette adesive con logo Viro e bandiera italiana applicate in corrispondenza della cornice superiore;
- etichetta adesiva copritoppa.

CONFEZIONAMENTO:

- armadio fornito chiuso, protetto da sacchetto in plastica e confezionato in scatola di cartone neutro con etichetta;
- il kit ripiani è confezionato all'interno dell'armadio.

ACCESSORI IN DOTAZIONE:

- nota di installazione in italiano ed inglese.

OPTIONAL:

- modulo di illuminazione interna art. 1.4383.0312.

N.B.: il kit ripiani è disponibile anche come ricambio (vedi art. 1.4430.448).