

I - **ISTRUZIONI ORIGINALI**
RIVETTATRICE PNEUMATICA
PER RIVETTI Ø 2,4 ÷ Ø 4,8 (Ø 4,8 SOLO ALLUMINIO)
ISTRUZIONI D'USO - PARTI DI RICAMBIO

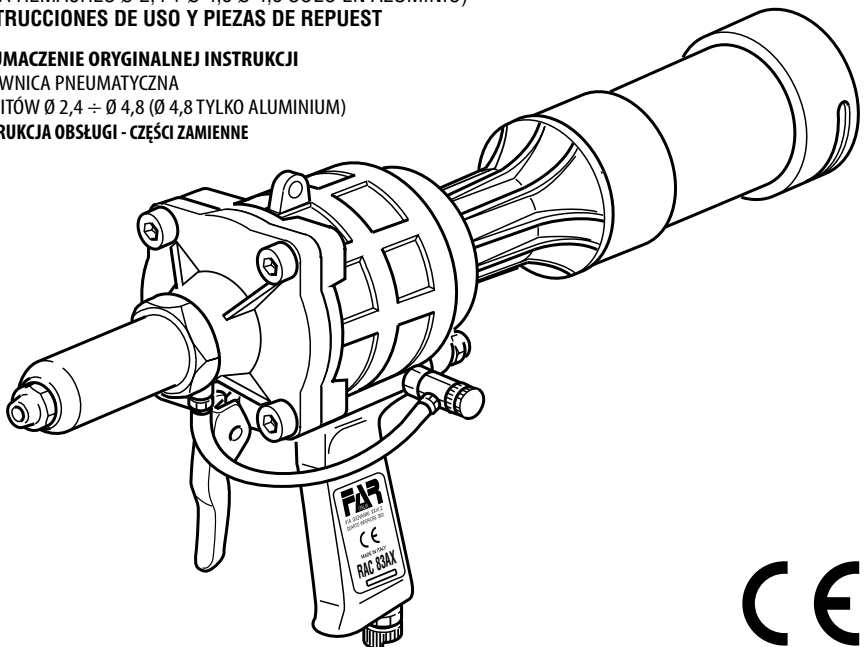
GB - **TRANSLATION OF ORIGINAL INSTRUCTIONS**
PNEUMATIC RIVETING TOOL
FOR RIVETS Ø 2,4 ÷ Ø 4,8 (Ø 4,8 ALU ONLY)
INSTRUCTIONS FOR USE AND SPARE PARTS

F - **TRADUCTION DES INSTRUCTIONS ORIGINALES**
OUTIL À RIVETER PNEUMATIQUE
POUR RIVETS Ø 2,4 ÷ Ø 4,8 (Ø 4,8 ALU SEULEMENT)
MODE D'EMPLOI ET PIECES DETACHEES

D - **ÜBERSETZUNG VON ORIGINALANLEITUNGEN**
PNEUMATISCHES WERKZEUG
FÜR NIETE 2,4 ÷ 4,8 Ø (4,8 Ø NUR FÜR ALU)
BEDIENUNGSANLEITUNG UND ERSATZTEILE

E - **TRADUCCION DE LAS ISTRUCCIONES ORIGINALES**
REMACHADORA NEUMATICA
PARA REMACHES Ø 2,4 ÷ Ø 4,8 Ø 4,8 SOLO EN ALUMINIO)
INSTRUCCIONES DE USO Y PIEZAS DE REPUEST

PL - **TŁUMACZENIE ORYGINALNEJ INSTRUKCJI**
NITOWNICA PNEUMATYCZNA
DO NITÓW Ø 2,4 ÷ Ø 4,8 (Ø 4,8 TYLKO ALUMINIUM)
INSTRUKCJA OBSŁUGI - CZĘŚCI ZAMIENNE



I La sottoscritta Far S.r.l., con sede in Quarto Inferiore (BO) alla via Giovanni XXIII n° 2,

DICHIARA

sotto la propria esclusiva responsabilità che la rivettatrice Modello: Modello: RAC 83 AX - Rivettatrice pneumatica Utilizzo: per rivetti diam. 2,4-4,8 (4,8 solo alluminio), numero di serie: vedi retro copertina, alla quale questa dichiarazione si riferisce è conforme ai requisiti essenziali di sicurezza previsti dal D.Leg.vo 17.2010 di recepimento della Direttiva Macchine 2006/42/CE e successive modificazioni ed integrazioni. La persona autorizzata a costituire il fascicolo tecnico risponde al nome di Giacomo Generali, presso la Far S.r.l., con sede in Quarto Inferiore (BO) alla via Giovanni XXIII n° 2.

GB The undersigned Far S.r.l., having its office in Quarto Inferiore (BO), Via Giovanni XXIII No. 2, herewith

DECLARES

on its sole responsibility that the riveting machine Type: RAC 83 AX - Pneumatic tool Application: for rivets diam. 2,4-4,8 (4,8 aluminium only), serial number: see back cover, which is the object of this declaration complies with the basic safety requirements established in the law decree Leg. D. 17/2010 of Machinery Directive 2006/42/CE acknowledge and subsequent amendments and integrations. The person who is authorized to create the technical brochure is Giacomo Generali, c/o Far S.r.l., head office in Quarto Inferiore (BO), via Giovanni XXIII n. 2.

F La société Far S.r.l. soussignée avec siège à Quarto Inferiore (BO), Via Giovanni XXIII n° 2,

DECLARE

sous sa seule responsabilité que la riveteuse Modèle: RAC 83 AX - Pistolet pneumatique Utilisation: pour rivets diam. 2,4-4,8 (4,8alu seulement), numéro de série: voir la dos couverture, à laquelle cette déclaration se rapporte est conforme aux conditions essentielles de sécurité requises par la loi 17/2010 d'acceptation de la Directive Machines 2006/42/CE et modifications et intégrations successives. La personne autorisée à constituer le dossier technique est Giacomo Generali chez FAR S.r.l., avec siège à Quarto Inferiore (BO) – Via Giovanni XXIII. n.2

D Die Unterzeichnete, Fa. Far S.r.l., mit Sitz in Quarto Inferiore (BO), Via Giovanni XXIII Nr. 2,

ERKLÄRT

hiermit auf ihre alleinige Verantwortung, daß die Nietmaschine Typ: RAC 83 AX - Pneumatisches Nietwerkzeug Anwendung: für Blindniete mit Durchmesser 2,4-4,8 (4,8 nur für Alu), seriennummer siehe Rückseite, auf das sich diese Erklärung bezieht, den wesentlichen Sicherheitsanforderungen des Gesetzesdekrets 17/2010 von Umsetzung der Maschinenrichtlinie 2006/42/CE und den nachfolgenden Änderungen und Anfügungen entspricht. Der Berechtigte zur Bildung der technische Broschüre ist Giacomo Generali, bei der Firma Far S.r.l., mit Sitz in Quarto Inferiore (BO), via Giovanni XXIII Nr. 2.

E La firmataria Far S.r.l., domiciliata in Quarto Inferiore (BO) en via Giovanni XXIII n° 2,

DECLARA

bajo su exclusiva responsabilidad que la remachadora Modelo: RAC 83 AX - Remachadora neumática Empleo: para remaches diam. 2,4-4,8 (4,8 este último sólo aluminio), número de serie: ver la contratapa, a la cual la presente declaración se refiere corresponde a los requisitos esenciales de seguridad previstos por el D.Lay 17/2010 de recepción de la Directiva Maquinas 2006/42/CE y sucesivas modificaciones e integraciones. La persona autorizada a constituir el fascículo tecnico es Giacomo Generali, cerca FAR S.r.l., con sede a Quarto Inferiore (BO) – Via Giovanni XXIII n.2.

PL Firma Far S.r.l. z siedzibą w Quarto Inferiore (Włochy), Via Giovanni XXIII,2

DECLARUJE

iz nitownica pneumatyczna Typ: RAC 83 AX – Nitownica penumatyczna Zastosowanie: do nitów o śr. 2,4-4,8 (4,8 tylko z aluminium), numer seryjny patrz tylna okładka do której odnosi się niniejsza deklaracja, jest zgodna z wymogami bezpieczeństwa przewidzianymi przez dekret legislacyjny 17/2010 implementujący Dyrektywę Maszynowa 2006/42/WE wraz z późniejszymi zmianami i uzupełnieniami. "Osoba upoważniona do utworzenia dokumentacji technicznej to Giacomo Generali z firmy Far S.r.l. mającej siedzibę w Quarto Inferiore (BO), via Giovanni XXIII nr 2".

Quarto Inferiore, 23-05-2017



Far S.r.l. - Giacomo Generali

(Presidente del Consiglio di Amministrazione)
(Chairman of the Board of Directors)
(Président du Conseil d'Administration)
(Vorsitzender des Verwaltungsrates)
(Presidente del Consejo de Administración)
(Prezes Zarządu)

(Председатель Административного Совета)



RAC 83 AX

I	NOTE GENERALI E CAMPO DI APPLICAZIONE4	I	PARTI DI RICAMBIO30
GB	GENERAL NOTES AND USE4	GB	SPARE PARTS31
F	CARACTERISTIQUES ET EMPLOI4	F	PIECES DETACHEES32
D	ALLGEMEINES UND ANWENDUNGSBEREICH4	D	ERSATZTEILE33
E	NOTAS GENERALES Y AMBITO DE APLICACION ...4	PL	CZĘŚCI ZAMIENNE34
PL	UWAGI OGÓLNE ORAZ ZAKRES ZASTOSOWANIA4		
I	ISTRUZIONI D'USO6	I	ACCESSORI36
GB	INSTRUCTIONS FOR USE10	GB	ACCESSORIES36
F	MODE D'EMPLOI14	F	ACCESSOIRES36
D	BEDIENUNGSANLEITUNG18	D	ZUBEHÖR36
E	INSTRUCCIONES DE USO22	E	ACCESORIOS36
PL	INSTRUKCJA OBSŁUGI26	PL	AKCESORIA36

NOTE GENERALI E CAMPO DI APPLICAZIONE

L'uso dell'utensile è finalizzato **esclusivamente** all'utilizzo di rivetti a strappo di diametro compreso tra 2,4 e 4,8 mm.
Il diametro 4,8 mm può essere impiegato solo per rivetti in alluminio.

**GENERAL NOTES AND APPLICATION**

The tool is intended **solely** for use with rivets having a diameter between 2,4 - 4,8 mm only.
Those with a 4,8 mm diameter may be used only in aluminum.

**CARACTERISTIQUES ET EMPLOI**

La riveteuse peut être utilisée **seulement** pour rivets de 2,4 à 4,8 mm.
Le diamètre 6 mm seulement aluminium.

**ALLGEMEINES UND ANWENDUNGSBEREICH**

Das Werkzeug darf **ausschließlich** zum Anbringen von Blindnieten mit einem Durchmesser von 2,4 bis 4,8 mm verwendet werden. Durchmesser 4,8 mm nur für Alu-Blindniete.

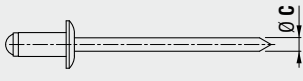
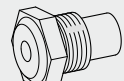
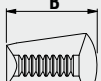
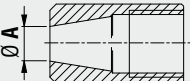
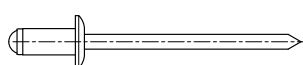
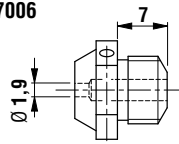
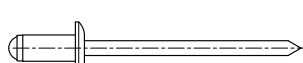
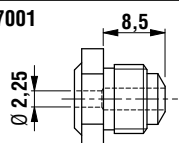

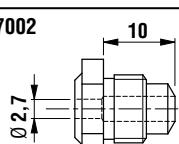

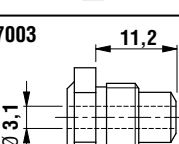

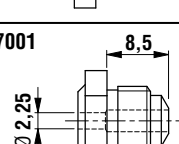
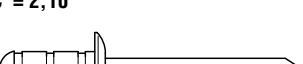
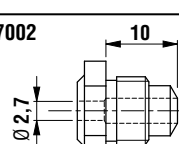


**NOTAS GENERALES Y ÁMBITO DE APLICACIÓN**

El equipo se utiliza **exclusivamente** con remaches de diámetro incluido entre Ø 2,4 y 4,8 mm.
El diámetro Ø 4,8 mm. se puede emplear sólo con remaches de aluminio.

**UWAGI OGÓLNE ORAZ ZAKRES ZASTOSOWANIA**

Nitownica jest przeznaczona **wyłącznie** do nitów zrywalnych o średnicy pomiędzy Ø 2,4 a 4,8 mm.
Średnica Ø 4,8 mm może być stosowana tylko w przypadku nitów aluminiowych.



			
<p>$\text{Ø C} = 1,43$</p> 	<p>717006</p> 	<p>$B = 13$</p> <p>710011</p>	<p>$\text{Ø A} = 8,3$</p> <p>710431</p>
<p>$\text{Ø C} = 1,7 \div 2,1$</p> 	<p>717001</p> 	<p>$B = 13$</p> <p>710011</p>	<p>$\text{Ø A} = 8,3$</p> <p>710431</p>
<p>$\text{Ø C} = 2,15 \div 2,4$</p> 	<p>717002</p> 	<p>$B = 13$</p> <p>710011</p>	<p>$\text{Ø A} = 8,3$</p> <p>710431</p>
<p>$\text{Ø C} = 2,6$</p> 	<p>717003</p> 	<p>$B = 13$</p> <p>710011</p>	<p>$\text{Ø A} = 8,3$</p> <p>710431</p>
<p>$\text{Ø C} = 1,80$</p> 	<p>717001</p> 	<p>$B = 13$</p> <p>710011</p>	<p>$\text{Ø A} = 8,3$</p> <p>710431</p>
<p>$\text{Ø C} = 2,10$</p> 	<p>717002</p> 	<p>$B = 13$</p> <p>710011</p>	<p>$\text{Ø A} = 8,3$</p> <p>710431</p>
<p>$\text{Ø C} = 2,15$</p> 	<p>717002</p> 	<p>$B = 13$</p> <p>710011</p>	<p>$\text{Ø A} = 8,3$</p> <p>710431</p>

ISTRUZIONI D'USO

INDICE

GARANZIA6
 AVVERTENZE E MISURE DI SICUREZZA.....6
 IDENTIFICAZIONE DELLA RIVETTATRICE7
 PARTI PRINCIPALI7
 DATI TECNICI7
 USO DELLA RIVETTATRICE8
 MANUTENZIONE E CAMBIO DI FORMATO.....9
 SMALTIMENTO DELLA RIVETTATRICE9

GARANZIA

Le rivettatrici **FAR** sono coperte da garanzia di **12 mesi**. Il periodo di garanzia dell'attrezzo decorre dal momento della sua comprovata ricezione da parte dell'acquirente. La garanzia copre l'utente/acquirente quando l'**attrezzo** viene acquistato attraverso un rivenditore autorizzato e solo quando viene impiegato per gli usi per i quali è stato concepito. La garanzia non è valida se l'**attrezzo** non viene utilizzato e se non viene sottoposto a manutenzione come specificato nel manuale di istruzione e manutenzione. In caso di difetti o guasti la **FAR S.r.l.** si impegna unicamente a riparare e/o sostituire, a propria discrezione esclusiva, i componenti giudicati difettosi.

AVVERTENZE E MISURE DI SICUREZZA



ATTENZIONE!!!

La mancata osservanza o trascuratezza delle seguenti avvertenze di sicurezza può avere conseguenze sulla vostra o altrui incolumità e sul buon funzionamento dell'utensile.

- Leggere attentamente le istruzioni prima dell'uso.
- Per le operazioni di manutenzione e/o riparazione affidarsi a centri di assistenza autorizzati dalla **FAR s.r.l.** e fare uso esclusivo di **pezzi di ricambio originali**. La **FAR s.r.l.** declina ogni responsabilità per danni da particolari difettosi, che si dovessero verificare per inadempienza di quanto sopra (**Direttiva CEE 85/374**).

L'ELENCO DEI CENTRI DI ASSISTENZA È DISPONIBILE SUL NS.

SITO WEB: <http://www.far.bo.it> (Organizzazione)

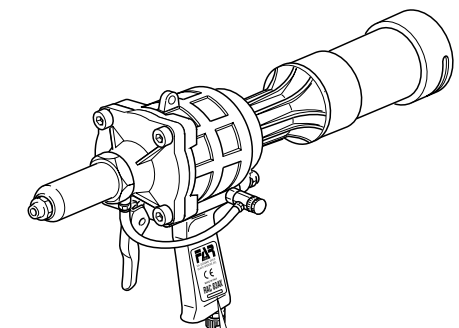
- Si raccomanda l'uso dell'utensile da parte di personale specializzato.
- Usare durante l'impiego dell'utensile, occhiali o visiere protettive e guanti.
- Per eseguire le operazioni di manutenzione e/o di regolazione dell'utensile utilizzare gli accessori in dotazione e/o le attrezzature commerciali indicate nel capitolo Manutenzione.
- L'utensile può essere trasportato a mano ed è consigliabile dopo l'uso riporlo nel proprio imballo.
- Si consiglia ai fini di un corretto funzionamento della rivettatrice, una revisione semestrale.

- Gli interventi di riparazione e pulizia dell'utensile dovranno essere eseguiti con macchina non alimentata.
- È consigliabile, ove possibile, l'uso di un bilanciatore di sicurezza.
- In caso di esposizione quotidiana personale in ambiente il cui livello di pressione acustica dell'emissione ponderata A sia superiore al limite di sicurezza di 70 dB (A), fare uso di adeguati mezzi individuali di protezione dell'udito (cuffia o tappo antirumore, diminuzione del tempo di esposizione quotidiana etc..).
- Mantenere il banco e/o l'area di lavoro pulita e ordinata, il disordine può causare danni alla persona.
- Non lasciare che persone estranee al lavoro tocchino gli utensili.
- Assicurarsi che i tubi di alimentazione dell'aria compressa siano correttamente dimensionati per l'uso previsto.
- Non trascinare l'utensile collegato all'alimentazione tirandolo per il tubo; mantenere quest'ultimo lontano da fonti di calore e da oggetti taglienti.
- Mantenere gli utensili in buono stato d'uso e puliti, non rimuovere mai le protezioni e il silenziatore dell'utensile.
- Dopo avere eseguito operazioni di riparazione e/o registrazione assicurarsi di avere rimosso le chiavi di servizio o di registrazione.
- Prima di scollegare il tubo dell'aria compressa dalla rivettatrice, assicurarsi che quest'ultimo non sia in pressione.
- Attenersi scrupolosamente a queste istruzioni.

IDENTIFICAZIONE DELLA RIVETTATRICE

La rivettatrice **RAC 83/AX** è identificata da una marcatura indicante ragione sociale e indirizzo, designazione della macchina, marcatura CE.

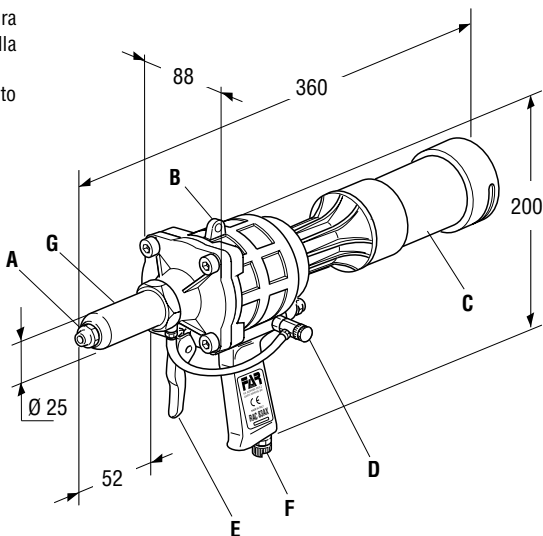
In caso di richiesta di assistenza tecnica fare sempre riferimento ai dati riportati nella marcatura.



Ragione sociale e indirizzo del fabbricante

Designazione macchina

Numero di serie



DATI TECNICI

- Pressione di esercizio **6 BAR**
- Diametro interno minimo tubo alimentazione aria compressa **Ø min. = 8 mm**
- Consumo aria per ciclo **2,2 NI**
- Forza massima **6 BAR 5372 N**
- Peso **1,740 Kg**
- Temperatura di utilizzo **- 5° / + 50°**
- Valore medio quadratico ponderato in frequenza dell'accelerazione complessiva (Ac) a cui sono sottoposte le membra superiori **3,3 m/s²**
- Pressione acustica dell'emissione ponderata (A) **86 dBA**
- Pressione acustica istantanea ponderata (C) **<130 dBC**
- Potenza acustica ponderata (A) **94 dBA**

PARTI PRINCIPALI

- A) Ugello
- B) Attacco bilanciatore
- C) Serbatoio
- D) Valvola aspirazione
- E) Grilletto di trazione
- F) Allacciamento aria compressa
- G) Cannotto porta ugello

ALIMENTAZIONE DELL'ARIA

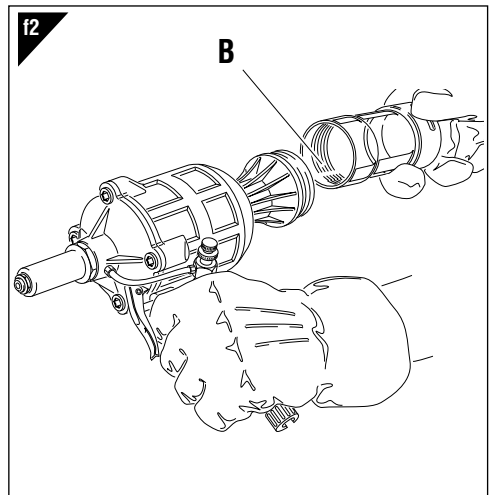
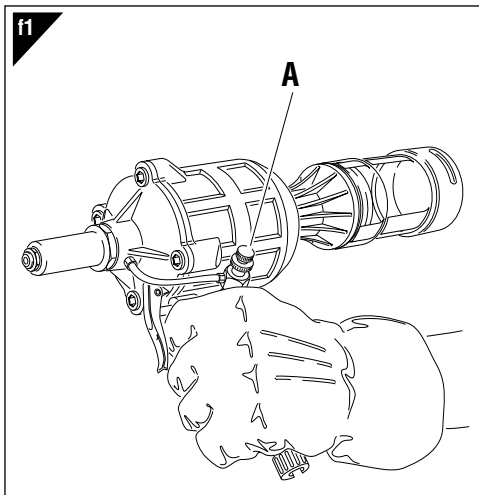
L'aria di alimentazione deve essere libera da corpi estranei e da umidità per proteggere la macchina da usura precoce delle parti in movimento; è consigliabile, pertanto, l'impiego di un gruppo lubrificatore per aria compressa.

USO DELLA RIVETTATRICE

Il chiodo troncato dopo il serraggio del rivetto, viene aspirato dalla rivettatrice ed espulso dalla parte posteriore all'interno dell'apposito serbatoio **(B)**. La potenza dell'aspirazione si regola mediante la rotazione della valvola **(A)**. Mediante il sistema di aspirazione del chiodo, il rivetto resta posizionato sull'ugello anche tenendo la testa della rivettatrice rivolta verso il basso, aumentando notevolmente la praticità della rivettatrice; **non trattene il rivetto con le dita!**



ATTENZIONE! Non togliere per nessun motivo il serbatoio **(B)** durante l'operazione di rivettatura, poiché l'espulsione del chiodo dalla parte posteriore della rivettatrice, può causare danni all'operatore e a persone che si trovano in prossimità della zona di lavoro.



A serbatoio **(B)** pieno non azionare la rivettatrice, togliere alimentazione, svitare il contenitore **(B)** e svuotarlo in un apposito contenitore. **NON DISPERDERE I CHIODI TRANCIATI NELL' AMBIENTE!** Riposizionare il serbatoio **(B)** e riprendere il normale ciclo di lavoro.

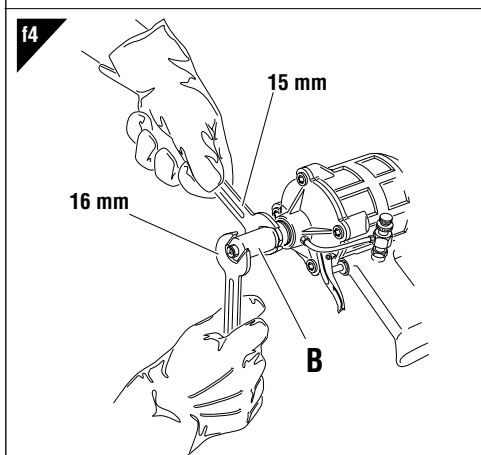
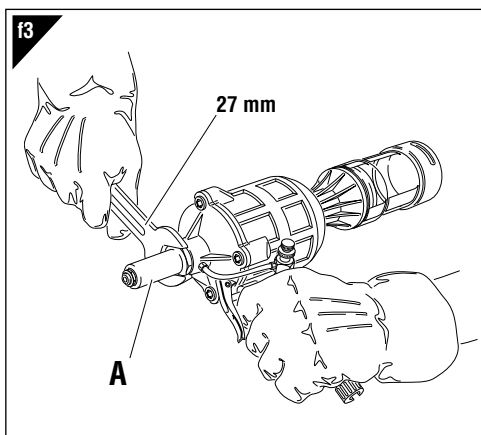
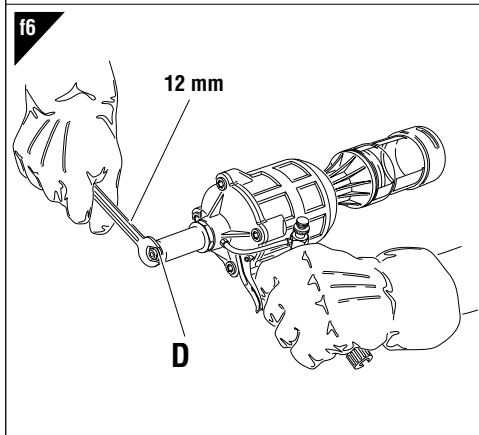
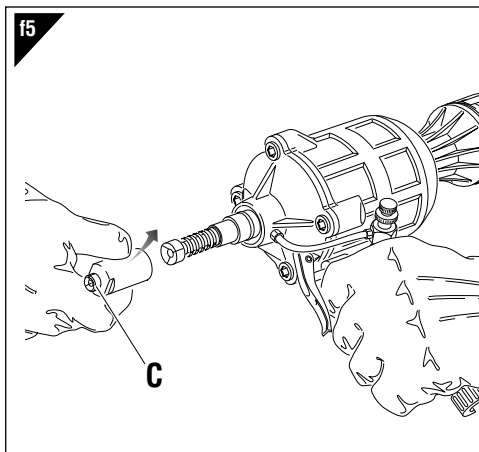
MANUTENZIONE E CAMBIO DI FORMATO (fig. f3-f4-f5-f6)

L'utilizzo prolungato della rivettatrice può dar luogo allo slittamento dei morsetti sul chiodo a causa del deposito di impurità. Si dovrà quindi procedere alla pulizia dei suddetti morsetti ed alla successiva lubrificazione oppure, in caso di usura che ne comprometta il corretto funzionamento, alla loro sostituzione.

Smontare il cannotto porta ugello (A) servendosi di una chiave commerciale di mm 27. Una volta rimosso il cannotto porta ugello, servirsi di due chiavi commerciali di mm 15 e mm 16 per smontare il mandrino (B) da cui saranno estratti i morsetti (C). Per la sostituzione dell'ugello (D) servirsi di una chiave commerciale di mm 12, e riporre quindi l'ugello rimosso nella apposita sede situata nel fondo della rivettatrice in modo da non disperderlo.

**ATTENZIONE!**

Effettuare le suddette operazioni con la rivettatrice non alimentata.

**SMALTIMENTO DELLA RIVETTATRICE**

Per lo smaltimento della rivettatrice attenersi alle prescrizioni imposte dalle leggi nazionali. Dopo aver scollegato la macchina dall'impianto pneumatico, procedere allo smontaggio dei vari componenti suddividendoli in funzione della loro tipologia: acciaio, alluminio, materiale plastico, ecc.

Procedere quindi alla rottamazione nel rispetto delle leggi vigenti.

INSTRUCTIONS FOR USE


INDEX

GUARANTEE 10
 SAFETY MEASURES AND REQUIREMENTS 10
 TOOL IDENTIFICATION 11
 MAIN COMPONENTS 11
 TECHNICAL DATA 11
 HOW TO USE YOUR RIVETING TOOL 12
 MAINTENANCE AND CHANGE OF SIZE 13
 DISPOSAL OF THE RIVETING TOOL 13

GUARANTEE

FAR riveting tools are covered by a **12-month** warranty. The tool warranty period starts on the date of delivery to the buyer, as specified in the relevant document. The warranty covers the user/buyer provided that the tool is purchased through an authorized dealer and only if it is used for the purposes for which it was conceived. The warranty shall not be valid if the tool is not used or maintained as specified in the instruction and maintenance handbook. In the event of defects or failures, **FAR S.r.l.** shall undertake solely to repair and/or replace the components it judges to be faulty.

SAFETY MEASURES AND REQUIREMENTS



CAUTION!!!
 All the operations must be done in conformity with the safety requirements, in order to avoid any consequence for your and other people security and to allow the best tool work way.

- Read the instructions carefully before using the tool.
- For all maintenance and/or repairs please contact **FAR s.r.l.** authorized service centers and use **only original spare parts**. **FAR s.r.l.** may not be held liable for damages from defective parts caused by failure to observe what mentioned above (**EEC directive 85/374**).

The list of the service centres is available on our website <http://www.far.bo.it> (Organization)

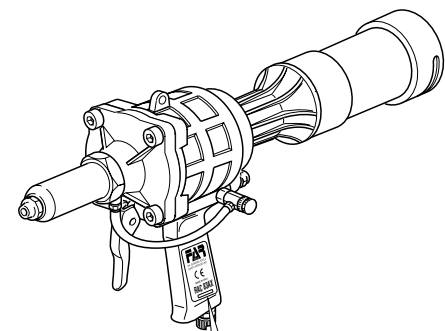
- The tool must be used only by expert workers.
- A protective visor and gloves must be put on when using the tool.
- Use equipment recommended in the maintenance chapter to do any maintenance and/or regulation of the tool.
- The tool can be carried and we suggest putting it into its box after using.
- The tool needs a thorough six-monthly overhaul.

- Repairing and cleaning operations must be done when the tool is not fed.
- A safety balancer is suggested when it is possible.
- If the A-weighted emission sound pressure level is more than 70 dB (A), you must use some hearing protections (anti-noise headset, etc.).
- The workbench and the work surface must be always clean and tidy. The untidy can cause damages to people.
- Do not allow unauthorized persons to use the working tools.
- Make you sure that the compressed air feeding hoses have the correct size to be used.
- Do not carry the connected tool by pulling the hose. The hole must be far from any heating sources or from cutting parts.
- Keep the tools in good conditions; do not remove either safety parts or silencers.
- After repairing and/or adjusting, make sure you have already removed the adjusting spanners.
- Before disconnecting the compressed air hose from the tool make sure that there is no pressure in the hose.
- These instructions must be carefully followed.

TOOL IDENTIFICATION

The riveting tool **RAC 83/AX** is identified from a marking that shows company name and address of manufacturer, designation of the tool, CE.

If any service is requested, please make reference to the data shown on the marking.

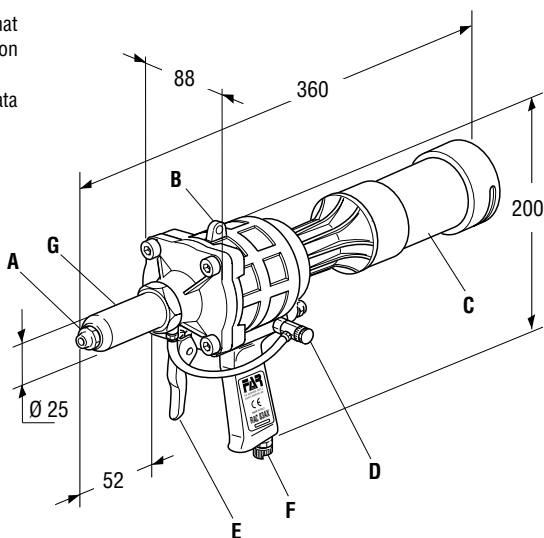


Company name and address

Designation of the tool



Serial number



TECHNICAL DATA

- Working preessure..... **6 BAR**
- Min. int. diam. of the compressed air feeding hose **min. diam= 8 mm**
- Air consumption per cycle **2,2 NI**
- Maximum force..... **6 BAR 5372 N**
- Weight **1,740 Kg**
- TWorking temperature **- 5° / + 50°**
- Root mean square in total acceleration frequency (Ac) to which the arms are subjected. **3,3 m/s²**
- A-weighted emission sound pressure level **86 dBA**
- Peak C-weighted instantaneous sound pressure. <**130 dBC**
- A-weighted sound power **94 dBA**

MAIN COMPONENTS

- A) Nozzle
- B) Balancer connection
- C) Nails container
- D) Suction valve
- E) Tensile strenght button
- F) Compressed air connection
- G) Head carring nozzle

AIR FEED

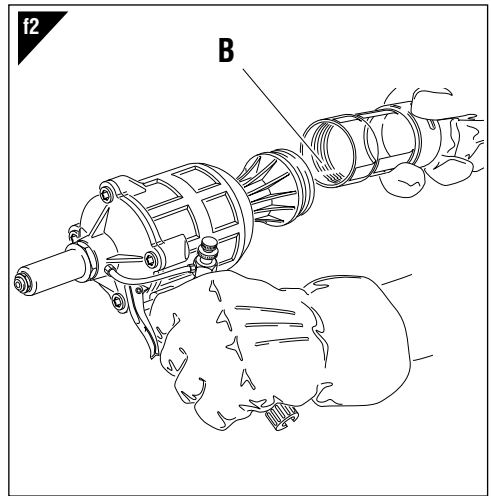
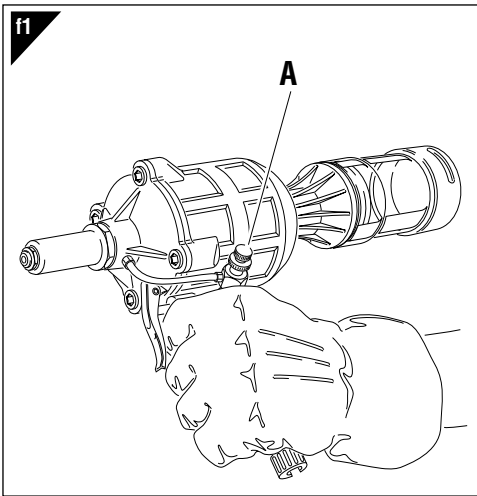
The air feed must be free from foreign bodies and humidity in order to protect the tool from premature wear and tear of the components in movement, therefore we suggest to use a lubricator group for compressed air.

HOW TO USE YOUR RIVETING TOOL

After the clamping, the sheared nail is piped by the riveting tool and ejected from the back into the special container (B). By swinging the valve (A) you can adjust the suction power. By the suction nail system, the rivet remains in the nozzle also turning over the head of the riveting tool downwards: this detail increases a lot the usefulness of the riveting tool. **Do not keep the rivet with your fingers!**



WARNING!! Do not remove the container (B) during the riveting operation, as the nail ejection can cause damages to the worker or to persons who are nearby the work surface.



When the container (B) is full of nails do not use the riveting tool. Disconnect the tool, unscrew the container (B) and empty it. **DO NOT DISPERSE ANY NAIL!** Screw the container and start again to work.

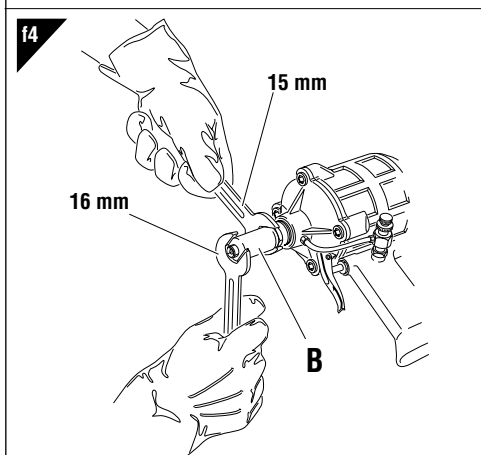
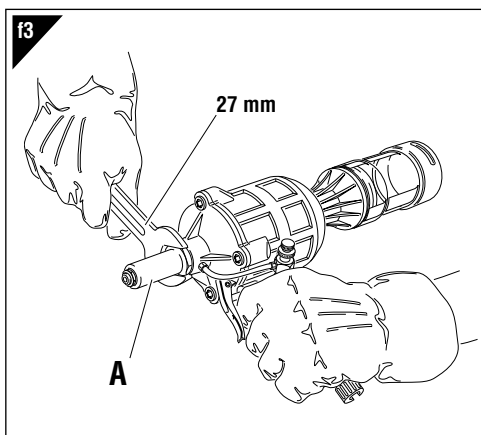
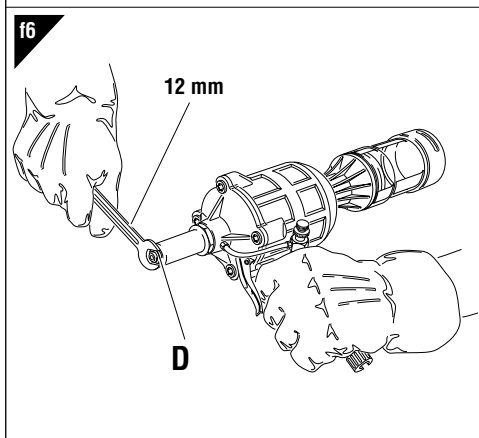
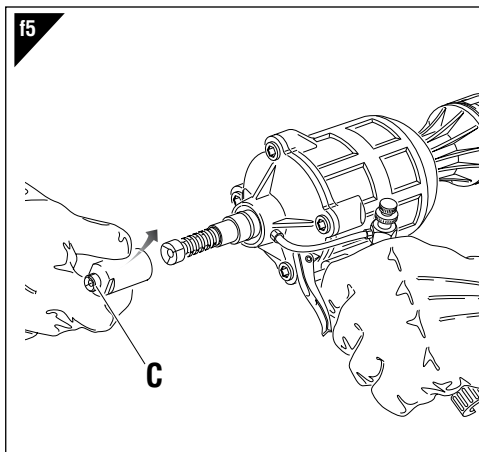
MAINTENANCE AND CHANGE OF SIZE (fig. f3-f4-f5-f6)

The extended utilization of the riveting tool can cause the slipping of the clamps on the nail due to the deposited impurities. For this reason, it is necessary to lubricate the clamps after having cleaned them. However, if clamps are worn out and as a consequence their working is jeopardized, replace them. First remove the head which carries the nozzle (A), by means of a standard spanner of 27 mm. Then, by using two standard spanners of 15 mm and 16 mm, remove the chuck (B) and extract the clamps (C).

When replacing the nozzle (D), we recommend to use a 12-mm standard spanner and fit the removed nozzle in the proper housing located on the bottom of your riveting tool, in order to avoid losing the nozzle.

**WARNING!**

Disconnect air feed when performing those operations.

**DISPOSAL OF THE RIVETING TOOL**

Follow the prescriptions of the national laws for disposing of the riveting tool.

After disconnecting the tool from the pneumatic system, disassemble and split all the components according to the material: steel, aluminium, plastic material, etc.

Then proceed to scrap the materials in accordance with current law

MODE D'EMPLOI
INDEX

GARANTIE.....	14
INSTRUCTIONS ET MESURES DE SECURITE	14
IDENTIFICATION DE L'OUTIL DE POSE	15
PARTIES PRINCIPALES	15
DONNES TECHNIQUES	15
MODE D'EMPLOI	16
ENTRETIEN ET CHANGEMENT DE FORMAT.....	17
ELIMINATION DE LA RIVETEUSE.....	17

GARANTIE

Les riveteuses **FAR** sont sous garantie pendant **12 mois**. La période de garantie de l'outil commence à partir du moment où il est avéré que son acquéreur en prend possession. La garantie couvre l'utilisateur/acquéreur quand l'outil est acheté chez un revendeur agréé et uniquement quand il est utilisé aux fins pour lesquelles il a été conçu. La garantie n'est pas valable si l'outil n'est pas utilisé et s'il n'est pas soumis à l'entretien tel qu'il est spécifié dans le manuel d'utilisation et d'entretien. En cas de défauts ou de pannes, la société **FAR S.r.l.** s'engage uniquement à réparer et/ou à remplacer, à sa seule discrétion, les composants jugés défectueux.

- Si possible, il faudrait utiliser des équilibrateurs de sécurité.
- En cas d'exposition quotidienne où le niveau de pression soit supérieur à la limite de sécurité 70 dB (A), l'on doit assurer la protection de l'ouïe (casque antibruit, réduction du temps d'exposition quotidienne, etc).
- La table et le poste de travail doivent être toujours propres et rangés. Le désordre peut causer des dommages aux personnes.
- Les personnes non autorisées ne peuvent pas se servir des outils de pose.
- Il faut s'assurer que les tuyaux d'alimentation de l'air comprimé soient appropriés (conformes) à l'utilisation prévue.
- Ne pas transporter l'outil de pose quand il est connecté à l'alimentation. Le tuyau doit se trouver toujours loin de sources de chaleur ou d'objets tranchants.
- Les outils de pose doivent être toujours en bon état. Ne pas enlever les protections et le silencieux de l'outil.
- Après la réparation et/ou réglage, il faut s'assurer d'avoir enlevé les clés de réglage.
- Avant de débrancher le tuyau d'alimentation d'air comprimé de l'outil, il faut s'assurer qu'il ne soit pas sous pression.
- Suivre scrupuleusement ces instructions.

INSTRUCTIONS ET MESURES DE SECURITE

ATTENTION!!!

Le non respect des instructions suivantes peut avoir des conséquences désagréables pour vous-mêmes et pour l'intégrité d'autrui.

- Lisez avec soin la notice avant l'usage.
- Pour les opérations d'entretien et/ou réparations, adressez-vous aux centres de service après-vente autorisés de **FAR s.r.l.** et n'utilisez que des **pièces détachées originales**. **FAR s.r.l.** décline toute responsabilité pour les dommages dus à des pièces défectueuses qui interviendraient suite au non-respect de la notice ci-dessus (**Directive CEE 85/374**).

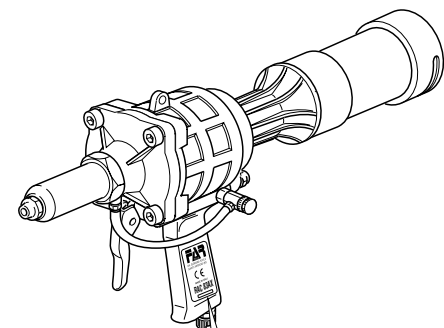
La liste des centres d'assistance est disponible sur notre site internet <http://www.far.bo.it> (Organisation)

- L'outil de pose doit être utilisé par le personnel spécialisé.
- Pendant l'utilisation de l'outil utiliser des gants et des lunettes de protections ou une visière
- Pour l'entretien et/ou réglage de l'outil de pose, se servir des équipements indiqués dans le chapitre "ENTRETIEN".
- L'outil de pose peut être transporté à la main et il doit être remis dans sa boîte après l'usage.
- Pour obtenir un bon fonctionnement de l'outil, nous vous suggérons de le réviser tous les six mois.
- Les interventions de réparations et de nettoyages de l'outil doivent se faire machine non alimenté en air.

IDENTIFICATION DE L'OUTIL DE POSE

L'outil de pose **RAC 83/AX** est identifié par un marquage indiquant raison sociale et adresse du fabricant, désignation de l'outil de pose, marquage CE.

En cas de réclamation auprès de nos services techniques, il faut toujours se référer aux données indiquées dans le marquage.

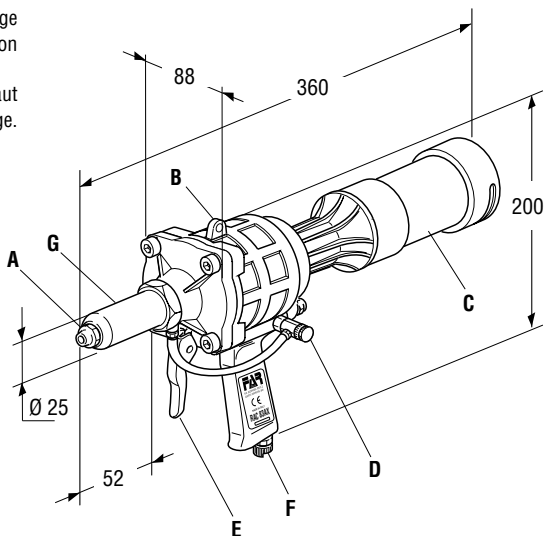


Raison sociale et adresse

Designation de l'outil de pose



Numéro de série



DONNES TECHNIQUES

- Pression d'utilisation **6 BAR**
- Diamètre int. min. tuyau alimentation air comprimé **min. diam= 8 mm**
- Consommation d'air par cycle **2,2 NI**
- Force maximum **6 BAR 5372 N**
- Poids **1,740 Kg**
- Température d'utilisation **- 5° / + 50°**
- Valeur moyenne quadratique pondérée en fréquence de l'accélération totale (Ac) à laquelle les bras sont soumis **3,3 m/s²**
- Pression acoustique de l'émission pondéré (A) **86 dBA**
- Pression acoustique instantanée pondéré (C) **<130 dBC**
- Puissance acoustique pondérée (A) **94 dBA**

PARTIES PRINCIPALES

- A) Buse
- B) Etrier de support
- C) Bol de récupération clous
- D) Soupape d'aspiration
- E) Bouton de traction
- F) Raccord d'air comprimé
- G) Tête porte buse

ALIMENTATION EN AIR

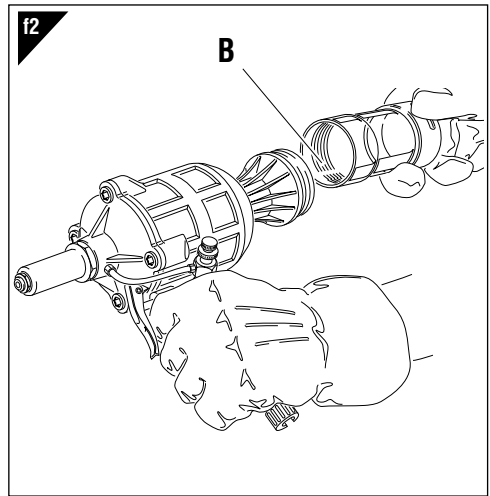
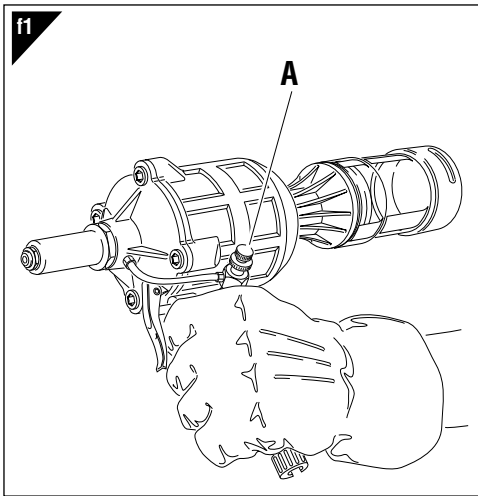
L'air d'alimentation doit être libre de corps étrangers et d'humidité pour sauvegarder l'outil de l'usure précoce des parties en mouvement, donc il est recommandé d'employer un groupe de graissage pour air comprimé.

MODE D'EMPLOI

Après le serrage du rivet, le clou trançonné est entraîné par le pistolet et expulsé dans le conteneur en plastique (**B**) pour les clous. La puissance de l'aspiration se règle en tournant la soupape (**A**). Par le système d'aspiration le rivet reste dans la buse, même en tournant la tête de l'outil en bas. De cette façon on augmentera considérablement la praticité du pistolet. **Ne pas retenir le rivet avec les doigts!**



ATTENTION! Ne pas enlever pour aucune raison le conteneur (**B**) pendant le rivetage, car l'éjection du clou peut causer des dommages à l'opérateur et aux personnes qui se trouvent à proximité du secteur de travail.



Ne pas actionner l'outil de pose quand le conteneur (**B**) est plein; déconnecter l'outil, dévisser le conteneur (**B**) et le vider dans un conteneur spécial. **NE PAS DISPERSER LES CLOUS!** Visser le conteneur (**B**) et commencer de nouveau à travailler.

ENTRETIEN ET CHANGEMENT DE FORMAT (fig. f3-f4-f5-f6)

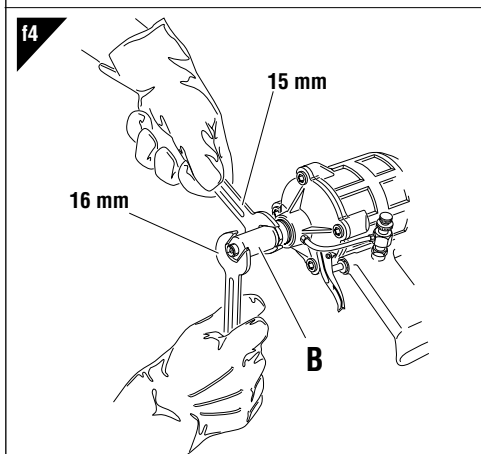
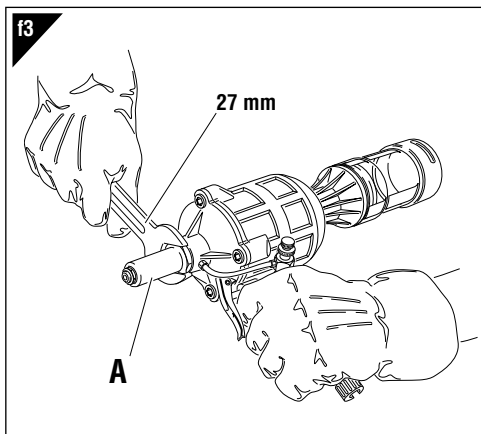
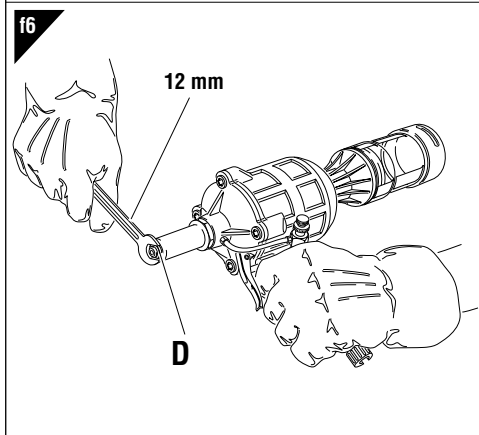
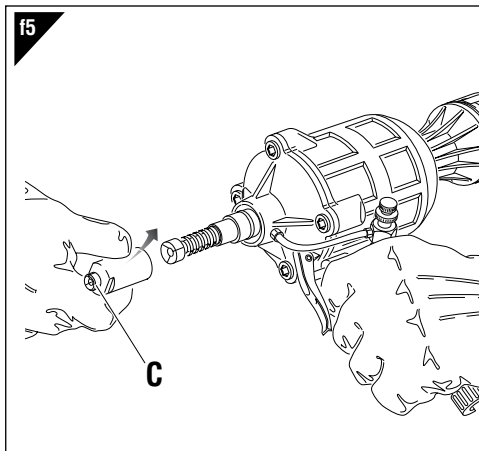
L'utilisation prolongée du pistolet peut provoquer le glissement des étaux sur le clou, à cause de dépôt d'impureté. Il faudra donc nettoyer les étaux et, ensuite, les lubrifier. En cas d'usure, si elle comporte une altération de leur correct fonctionnement, il faudra au contraire remplacer les étaux mêmes.

Enlever la tête porte buse (A) en utilisant une clé commerciale de 27 mm. ensuite, au moyen de deux clés commerciales de 15 mm et 16 mm enlever la broche (B), d'où on doit extraire les étaux (C).

Pour le remplacement de la buse (D), utiliser une clé commerciale de 12 mm et placer ensuite la buse enlevée dans son logement situé au fond du pistolet afin de ne la pas perdre.

**ATTENTION!**

Effectuer les opérations susmentionnées le pistolet n'étant pas alimenté!

**ELIMINATION DE LA RIVETUSE**

Pour l'élimination de la riveteuse, veiller au respect des dispositions légales en vigueur dans le pays où l'élimination s'effectue.

Après avoir débranché la machine de l'alimentation pneumatique, procéder au démontage des différents composants en fonction de la nature des matériaux : acier, aluminium, matières plastiques, etc...

Procéder à la démolition dans le respect de la réglementation en vigueur.

BEDIENUNGSANLEITUNG
INHALTSVERZEICHNIS

GARANTIE.....	18
SICHERHEITSMASSNAHMEN UND ANWEISUNGEN	18
WERKZEUGIDENTIFIZIERUNG.....	19
HAUPTSÄCHLICHE TEILE	19
TECHNISCHE DATEN.....	19
GEBRAUCH DES NIETWERKZEUGS	20
WARTUNG UND AUSWECHSLUNG DES FORMATS	21
ENTSORGUNG DER NIETMASCHINE	21

GARANTIE

Auf die Nietwerkzeuge von **FAR** wird eine Garantie von **12 Monaten** gewährt. Der Garantiezeitraum beginnt in dem Moment, in dem der Käufer das Gerät nachweislich in Empfang genommen hat. Die Garantie ist nur gültig, wenn das Gerät bei einem Vertragshändler erworben und ausschließlich zu den Zwecken verwendet wird, für die es konzipiert wurde. Die Garantie wird ungültig, wenn das Gerät nicht in Einklang mit den Anweisungen in der Betriebs- und Wartungsanleitung verwendet und gewartet wird. Die Firma **FAR s.r.l.** verpflichtet einzig zur Reparatur bzw. zum Austausch, nach ihrem ausschließlichen Ermessen, der Komponenten, die für mangelhaft befunden werden.

SICHERHEITSMASSNAHMEN UND ANWEISUNGEN

ACHTUNG!!!

Alle Arbeiten müssen in Übereinstimmung mit den Sicherheitsvorschriften durchgeführt werden, um die eigene Sicherheit und die anderer Personen zu gewährleisten und die beste zu erreichen

- Die Anleitung vor Gebrauch des Geräts aufmerksam lesen.
- Die Wartungs- und/oder Reparaturarbeiten von den autorisierten Kundendienststellen von **FAR s.r.l.** ausführen lassen und ausschließlich Originalersatzteile verwenden. Die Firma **FAR s.r.l.** haftet nicht für durch defekte Teile verursachte Schäden, sofern diese auf die Mißachtung der o.g. Vorschrift zurückzuführen sind (**Richtlinie 85/374/EWG**).

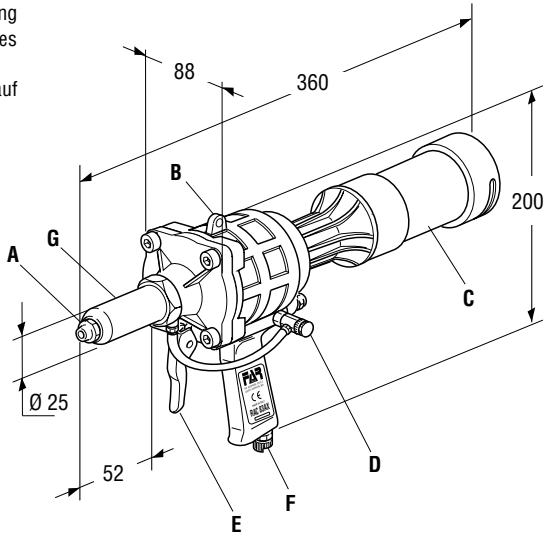
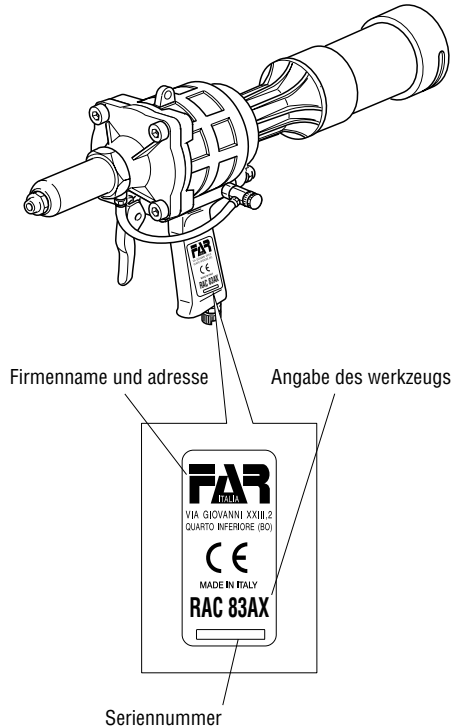
Die Liste der Reparaturservices ist verfügbar unter unserer Webseite <http://www.far.bo.it> (Organisation)

- Das Werkzeug darf nur von Facharbeitern benützt werden.
- Bei Gebrauch des Werkzeuges sind Schutzbrille und Handschuhe zu verwenden.
- Verwenden Sie nur Ausrüstungen die in der Betriebsanleitung empfohlen sind, wenn Sie am Werkzeug Instandsetzungen und Regulierungen durchführen.
- Wir empfehlen das Werkzeug nach Gebrauch in den Koffer zu geben, in der es auch transportiert werden kann.
- Das Werkzeug soll alle sechs Monate gründlich überholt werden.

- Bei Reparatur und Reinigung des Werkzeuges ist das Gerät immer vom Druckluftnetz zu trennen.
- Wenn notwendig verwenden Sie einen Sicherheits-Balancer.
- Falls das Personal täglich einem A-bewerteten Emissionsschalldruckpegel über die gesetzliche Grenze von 70 dB (A) ausgesetzt ist, muss immer ein Ohrschutz getragen werden (wie Gehörschutzkapseln oder -pfropfen, Verkürzung des täglichen Aufenthalts im Lärmbereich usw.)
- Die Werkbank und/oder Arbeitsfläche sollen immer rein sein; die Unordnung kann Personenschaden verursachen.
- Werkzeuge dürfen durch Unbefugte nicht betrieben werden.
- Versichern Sie sich, daß der Druckluftschlauch in der richtigen Dimension ist.
- Nehmen Sie das angeschlossene Werkzeug nie am Druckluftschlauch. Das gesamte Werkzeug soll fern von Hitze und schneidenden Teilen gehalten werden.
- Halten Sie das Werkzeug sauber und in gutem Zustand und nehmen Sie weder Schutzvorrichtungen noch Schalldämpfer weg.
- Nach Reparatur und/oder Einstellung vergewissern Sie sich, daß die Dienst- oder Einstellschlüssel entfernt wurden.
- Bevor Sie den Druckluftschlauch vom Werkzeug abschalten, vergewissern Sie sich, dass dieser drucklos ist.
- Diese Anweisungen müssen sorgfältig beachtet werden.

WERKZEUGIDENTIFIZIERUNG

Das Blindniet-Werkzeug **RAC 83/AX** ist durch eine Markierung gekennzeichnet, die den Firmennamen und die Adresse des Herstellers, die Angabe des Werkzeugs, die CE-Markierung zeigt. Falls Kundendienst notwendig ist, beziehen Sie sich immer auf die Daten in der Markierung.



TECHNISCHE DATEN

- Betriebsdruck **6 BAR**
- Der Mindestinnendurchmesser des Druckluftschlauches beträgt **8 mm**
- Luftverbrauch **2,2 NI**
- Max. Setzkraft **6 BAR 5372 N**
- Gewicht **1,740 Kg**
- Einsatztemperatur **von- 5° / + 50°**
- Mittelquadratwert der Beschleunigungsfrequenz (Ac), die sich auf den Arm auswirkt..... **3,3 m/s²**
- A-bewertete Emissionsschalldruckpegel..... **86 dBA**
- Momentane C-bewertete Emissionsschalldruckpegel..... **<130 dBC**
- A-bewertete Schalldruckpegel..... **94 dBA**

HAUPTSÄCHLICHE TEILE

- A) Mundstück
- B) Balancerhalterung
- C) Nagelbehälter
- D) Ansaugventil
- E) Auslöser für Ziehen
- F) Druckluftanschluß
- G) Mundstückträger

LUFTSPEISUNG

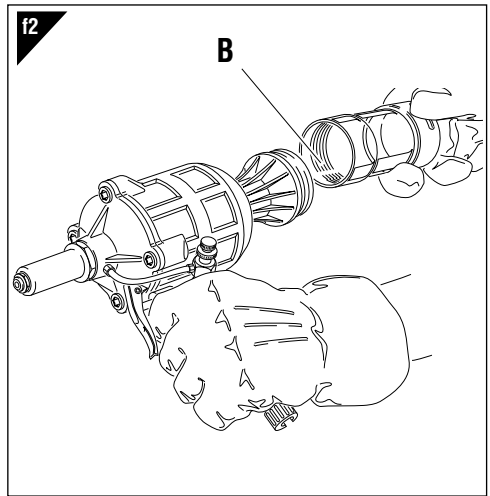
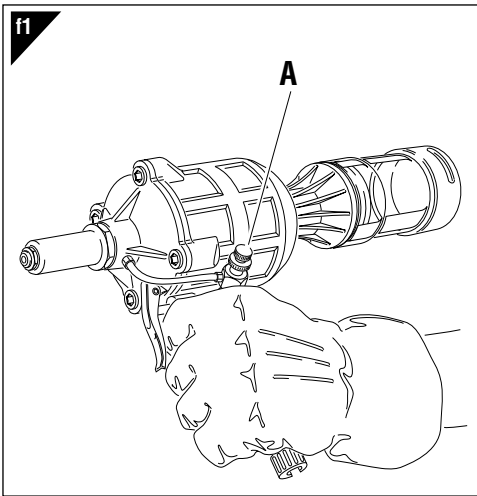
Die verwendete Luft darf keine Fremdkörper und Feuchtigkeit enthalten, um die Maschine vor dem vorzeitigen Verschleiß der sich bewegenden Teile zu schützen. Deshalb ist die Verwendung einer Wartungseinheit für Druckluft unbedingt notwendig.

GEBRAUCH DES NIETWERKZEUGS

Nach dem Anziehen des Nietes wird der abgerissene Nagel vom Nietwerkzeug abgesaugt und ins innere des dafür vorgesehenen Nagelbehälters (**B**) transportiert. Die Stärke der Absaugung stellt man mittels Drehung des Ansaugventils (**A**) ein. Durch das Absaugsystem des Nagels bleibt der Niet auf dem Mundstück in seiner Stellung, auch wenn der Kopf des Nietwerkzeuges nach unten gehalten wird. Auf diese Weise wird die Produktivität des Nietwerkzeuges erheblich erhöht. **Den Niet mit den Fingern NICHT zurückhalten!**



ACHTUNG: Öffnen Sie den Nagelbehälter (**B**) nie während des Nietvorganges, da der Nagelauswurf für den Arbeiter und Personen in seiner Nähe gefährlich sein kann.



Wenn der Nagelbehälter (**B**) voll ist, soll man das Werkzeug nicht mehr verwenden. Zum Entleeren unterbrechen Sie die Druckluftverbindung, schrauben den Nagelbehälter ab und entleeren diesen. **VERSTREUEN SIE KEINE NAGEL.** Schrauben Sie den Nagelbehälter (**B**) auf und beginnen Sie wieder mit der Arbeit.

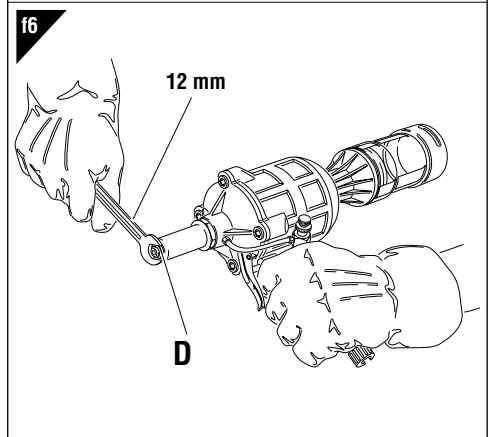
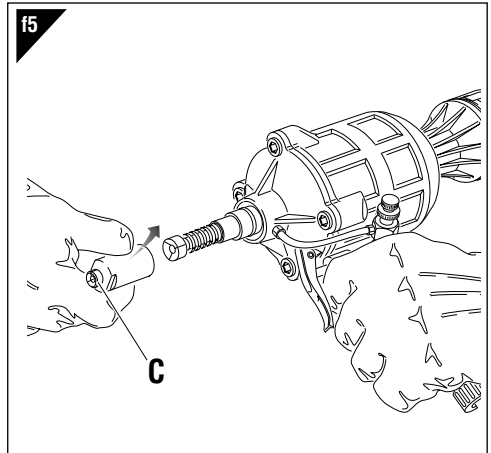
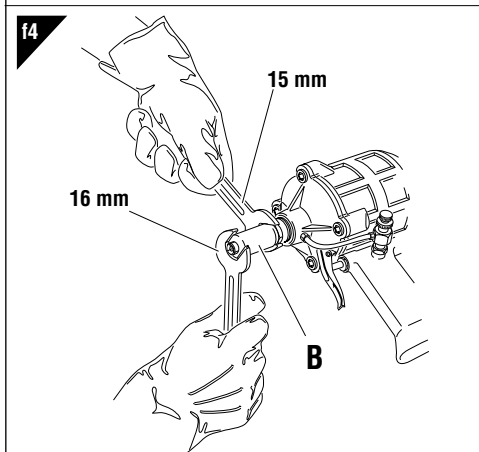
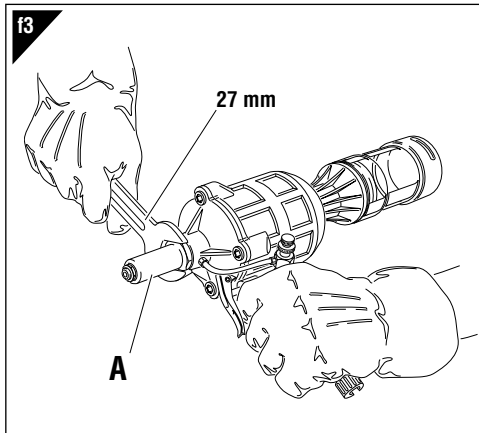
WARTUNG UND AUSWECHSLUNG DES FORMATS (fig. f3-f4-f5-f6)

Die lang andauernde Benutzung des Nietwerkzeuges kann zum Rutschen der Spannbacken auf dem Nagel führen, wegen des Sichablagerns von Unreinheiten. Die oben genannten Spannbacken müssen daher gereinigt und danach geschmirt werden. Beim Verschleiß, falls der einwandfreie Betrieb dadurch beeinträchtigt wird müssen die Spannbacken ersetzt werden. Der Düsenträger ist durch einen 27 mm handelsüblichen Gabelschlüssel auszuspannen (A). Danach, mittels zwei 15 mm und 16 mm handelsüblicher Gabelschlüssel, die Spindel ausspannen (B), woraus die Spannbacken (C) herauszunehmen sind. Zur Auswechslung des Mundstückes (D) einen 12 mm handelsüblichen Schlüssel verwenden. Danach das aus dem Nietwerkzeug entfernte Mundstück in das dazu bestimmte Gehäuse einsetzen, damit es nicht verlorengeht.



ATTENZIONE!

Effettuare le suddette operazioni con la rivettatrice non alimentata.



ENTSORGUNG DER NIETMASCHINE



Bei der Entsorgung der Nietmaschine sind die nationalen gesetzlichen Bestimmungen einzuhalten.

Nach dem Abtrennen der Maschine von der Druckluftanlage montieren Sie die verschiedenen Bestandteile ab und unterteilen Sie sie nach Materialien: Stahl, Aluminium, Kunststoff, usw.

Das Entsorgen und Verschrotten geschieht gemäss den örtlichen Vorschriften.

INSTRUCCIONES DE USO


INDICE

GARANTÍA 22
 ADVERTENCIAS Y MEDIDAS DE SALVAGUARDIA 22
 IDENTIFICACIÓN DE LA REMACHADORA 23
 PARTES PRINCIPALES..... 23
 DATOS TÉCNICOS 23
 USO DE LA REMACHADORA 24
 MANTENIMIENTO Y VARIACION DE TAMAÑO 25
 ELIMINACIÓN DE LA REMACHADORA 25

GARANTÍA

Las remachadoras **FAR** cuentan con garantía de **12 meses**. El período de garantía de la herramienta comienza en el momento de su comprobada recepción de parte del comprador. La garantía protege al usuario/comprador cuando la herramienta es adquirida a través de un revendedor autorizado y solo cuando es utilizada para los usos previstos según su diseño. La garantía no es válida si la herramienta no es utilizada o no es sometida a mantenimiento de conformidad con las especificaciones del manual de instrucciones y mantenimiento. En caso de verificarse defectos o averías, **FAR s.r.l.** se compromete únicamente a reparar y/o sustituir, a su propia exclusiva discreción, los componentes estimados como defectuosos.

ADVERTENCIAS Y MEDIDAS DE SALVAGUARDIA



¡¡¡ATENCIÓN!!
 No cumplir o despreciar las advertencias de seguridad puede perjudicar su incolumidad o la incolumidad de otras gentes y también el funcionamiento del equipo

- Leer atentamente las instrucciones antes del uso.
- Para las operaciones de mantenimiento y/o reparación, dirigirse a centros de postventa autorizados por **FAR s.r.l.** y utilizar exclusivamente repuestos originales. **FAR s.r.l.** declina cualquier responsabilidad por daños ocasionados por piezas defectuosas y si no se ha cumplido por inobservancia cuanto arriba (**Directiva CEE 85/374**).

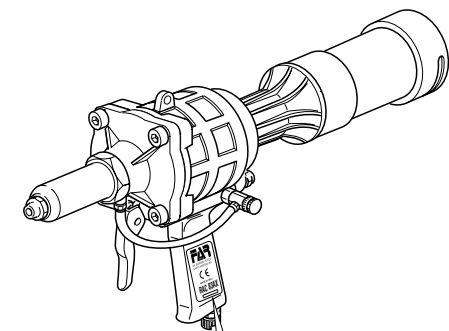
La lista de los servicios postventa es disponible en nuestro sitio web <http://www.far.bo.it> (Organización)

- El equipo tiene que ser empleado sólo por personas especializadas.
- Durante el empleo del equipo ponerse gafas de protectoras o visieras y guantes.
- Para efectuar las operaciones de manutención y/o el ajuste del equipo emplear los accesorios en dotación y/o los utensilios comerciales descritos en el capítulo Manutención.
- Es posible transportar la herramienta a mano pero, después su utilización, se aconseja volver a colocarla en su embalaje.

- Para el correcto funcionamiento de la remachadora se aconseja su revisión semestral.
- Se ha de cortar siempre la alimentación de corriente antes de ponerse a hacer reparaciones o antes de limpiar la herramienta.
- Se aconseja, si posible, el empleo de un balanceador de seguridad.
- En caso de exposición diaria en un lugar donde el nivel de Presión acústica emisión ponderada sea mayor que el límite de seguridad de 70- dB (A), utilizar medidas de protección del oído (auriculares o tapón supresor de ruidos, disminución del tiempo de exposición diaria, etc.).
- Mantener el banco y/o la zona de trabajo limpia, pues el desorden puede ocasionar daños a las personas.
- No se permite a personas inexpertas tocar los equipos.
- Asegurarse que los tubos de alimentación del aire comprimido tengan la dimensión idónea según la utilización prevista.
- Jamás se arrastrará el equipo conectado a la alimentación tirando su tubo; mantener siempre el tubo lejos de fuentes de calor y de objetos contundentes.
- Mantener los equipos en buena condición y limpios. Jamás se quitarán las protecciones o el silenciador del equipo.
- Se han de remover siempre las llaves de servicio y de ajuste después las operaciones de reparación y/o de ajuste.
- Antes de desconectar el tubo de alimentación del aire comprimido de la remachadora, asegurarse que este no esté bajo presión.
- Se han de cumplir detenidamente estas instrucciones.

IDENTIFICACION DE LA REMACHADORA

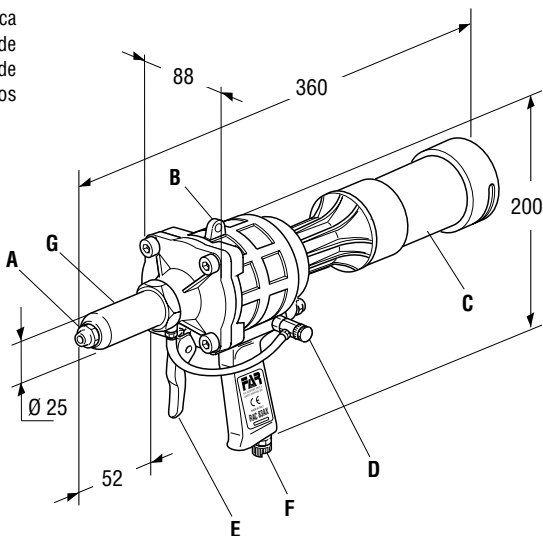
La remachadora **RAC 83/AX** es identificada por una marca con razón social y dirección del productor, designación de la remachadora, marca CE. Al consultar con el servicio de asistencia técnica, mencionar siempre los datos citados sobre la marca..



Razon social y direccion
Designacion de la remachadora



Número de serie



DATOS TÉCNICOS

- Presion de ejercicio..... **6 BAR**
- Diámetro interior mínimo del tubo de alimentación aire comprimido **Ø min.= 8 mm**
- Consumo aire por ciclo..... **2,2 Lt.**
- Potencia máxima **6 BAR 5372 N**
- Peso..... **1,740 Kg**
- Temperatura de utilización **- 5° / + 50°**
- Valor medio cuadrático de la aceleración total registrado en frecuencia (Ac) ejercitado sobre los miembros articulados superiores..... **3,3 m/s²**
- Presión acústica emisión ponderata (A) **86 dBA**
- Presión acústica instantánea emisión ponderata (C)..... **<130 dBC**
- Potencia acústica ponderado (A) **94 dBA**

PARTES PRINCIPALES

- A) Inyector
- B) Toma balanceador
- C) Tanque
- D) Válvula aspiración
- E) Pulsador de tracción
- F) Conexión aire comprimido.
- G) Tubito externo porta inyector

ALIMENTACION DEL AIRE

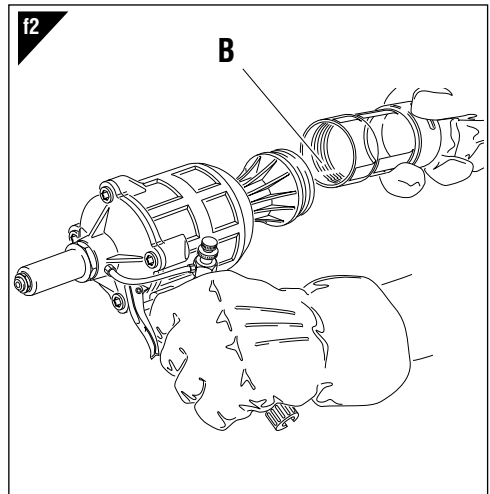
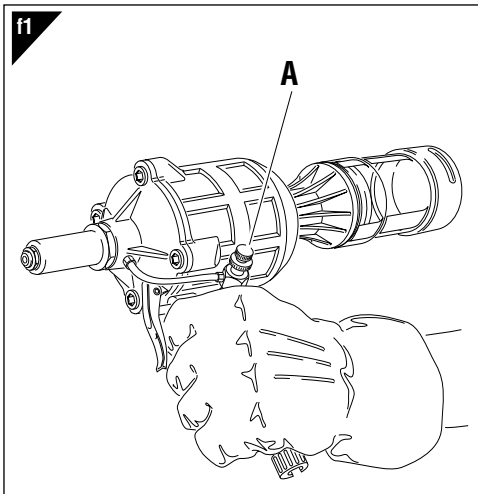
El aire de alimentación debe estar libre de cuerpos extraños y de humedad para proteger la máquina de usura precoz de las partes en movimiento, se aconseja el uso de un grupo de lubricación para aire comprimido.

USO DE LA REMACHADORA

El clavo truncado luego del ajuste del remache es absorbido por la remachadora y expulsado por la parte posterior en el interior del específico tanque (B). La potencia de la aspiración se regula mediante la rotación de la válvula (A). A través del sistema de aspiración del clavo, el remache queda posicionado sobre el inyector aunque la cabeza de la remachadora esté hacia abajo: esto aumenta notablemente la practicidad de la remachadora. ¡No sujetar el remache con los dedos!



¡CUIDADO! Jamás se quitará el tanque (B) durante la operación de remachado pues el remache truncado, durante su trayecto hasta la parte posterior de la remachadora, puede ocasionar daños al operador y a las personas en la zona de trabajo.



Con el tanque (B) lleno jamás se pondrá en función la remachadora. En cambio, cortar la alimentación, destornillar el contenedor (B) y efectuar el vaciado por medio de un apropiado contenedor. **JAMAS SE DEJARAN LOS REMACHES TRUNCADOS EN EL AMBIENTE!** Volver a colocar el tanque (B) y efectuar un regular ciclo de trabajo.

MANTENIMIENTO Y VARIACION DE TAMAÑO (fig. 3-4-5-6)

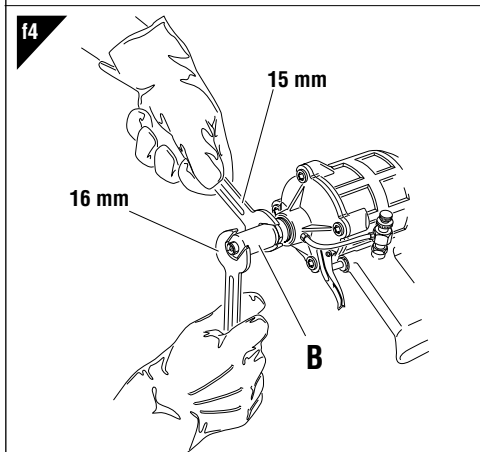
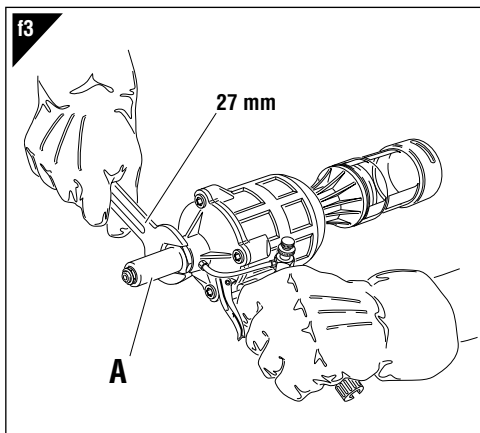
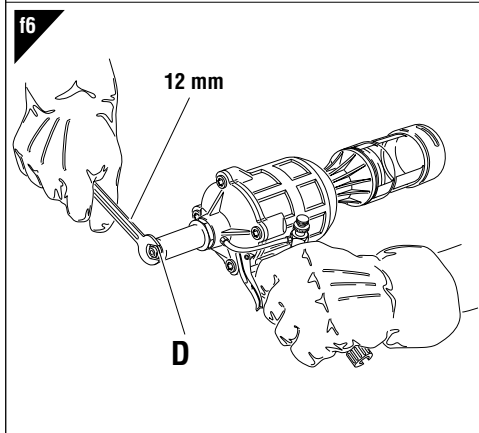
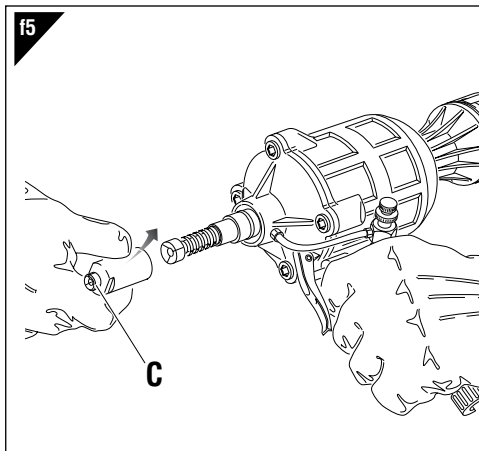
El uso prolongado de la remachadora puede dar lugar al deslizamiento de los bornes sobre el clavo, causado por depósitos de impurezas. Se deberá por lo tanto proceder a la limpieza de dichos bornes y a la sucesiva lubricación. Sin embargo, si los bornes están desgastados y su funcionamiento está comprometido, proceder a su reemplazo.

Es necesario desmontar la cabeza porta inyector (A), empleando una llave de tipo estándar de mm. 27. Después de haber desmontado la cabeza porta inyector, con dos llaves de tipo estándar de mm. 15 y mm. 16 quitar el mandril (B) y extraer los bornes (C).

Para reemplazar el inyector (D), se aconseja el uso de la llave de tipo estándar de mm 12 y de montar el inyector quitado, en su apropiado lugar en el fondo de la remachadora, para evitar su posible pérdida.

**¡CUIDADO!**

Al efectuar esas operaciones cortar la alimentación de aire a la remachadora.

**ELIMINACIÓN DE LA REMACHADORA**

Para eliminar la remachadora seguir con atención cuanto establecido por las leyes nacionales.

Después de haber desconectado la remachadora respecto del sistema neumático, proceder con el desmontaje de todos los componentes dividiéndolos según sus categorías: acero, aluminio, material plástico, etc.

La eliminación de los componentes deberá efectuarse según lo dispuesto por las normas vigentes.

INSTRUKCJA OBSŁUGI

SPIS TREŚCI

GWARANCJA I SERWIS	26
BEZPIECZNA PRACA Z NARZĘDZIEM	26
IDENTYFIKACJA NARZĘDZIA	27
GŁÓWNE CZĘŚCI SKŁADOWE	27
DANE TECHNICZNE	27
EKSPLLOATACJA NITOWNICY	28
KONSERWACJA I ZMIANA ŚREDNICY DYSZY NITUJĄCEJ	29
UTYLIZACJA ZUŻYTEGO NARZĘDZIA	29

GWARANCJA

Nitownice **FAR** są objęte **12-miesięczną** gwarancją. Okres gwarancyjny rozpoczyna się w chwili poświadczanego odbioru narzędzia przez klienta. Użytkownikowi / kupującemu przysługuje gwarancja, jeśli narzędzie zostało zakupione u autoryzowanego sprzedawcy i tylko w przypadku jego użytkowania zgodnie z przeznaczeniem. Gwarancja nie obowiązuje, jeśli narzędzie nie jest używane lub jeśli nie jest poddawane pracom konserwacyjnym opisanym w instrukcji obsługi i konserwacji. W przypadku wad lub usterek, firma **FARS.r.l.** zobowiązuje się wyłącznie do naprawy i/lub wymiany, według własnego uznania, komponentów uznanych za wadliwe.

BEZPIECZNA PRACA Z NARZĘDZIEM

- Wszelkie czynności serwisowe lub czyszczenia, należy wykonywać przy wyłączonym narzędziu.
- Tam gdzie to możliwe zaleca się podwieszenie narzędzia na balanserze.
- W przypadku codziennej ekspozycji personelu w otoczeniu, w którym poziom ciśnienia akustycznego emisji skorygowanej charakterystyką A przekracza wartość bezpieczeństwa 70 dB (A), należy korzystać z indywidualnych środków ochrony słuchu (nauszniki lub zatyczki przeciwhałasowe, redukcja dziennego czasu ekspozycji, itd.)
- Miejsce pracy należy utrzymywać w czystości i porządku co zmniejsza ryzyko wypadku.
- Narzędzia mogą używać tylko osoby do tego uprawnione.
- Upewnić się że przewody zasilające powietrza są odpowiednie dla narzędzia.
- Narzędzie należy utrzymywać w czystości, nie wolno zdejmować osłony tłumika.
- Nie szarpać narzędzia za przewód zasilania powietrzem, przewód z powietrzem powinien być oddalony od źródeł ciepła.
- Po skończonej naprawie, upewnić się iż wewnątrz narzędzia nie zostały kluczce serwisowe.
- Przed odłączenie rury z powietrzem od narzędzia, upewnić się że narzędzie nie jest pod ciśnieniem.
- Stosować się skrupulatnie do powyższych zaleceń.



UWAGA!!!

Nie przestrzeganie podanych zaleceń bezpiecznej pracy, może skutkować wypadkiem.

- Przed rozpoczęciem pracy należy zapoznać się z niniejszą instrukcją.
- W przypadku konieczności serwisowania narzędzia, należy skontaktować się z autoryzowanym przedstawicielem firmy **FAR**; używać **tylko oryginalnych części zamiennych**, firma **FAR** nie ponosi żadnej odpowiedzialności za wypadki powstałe na skutek niewłaściwego użycia narzędzia (**Dyrektywa UE 85/374**).

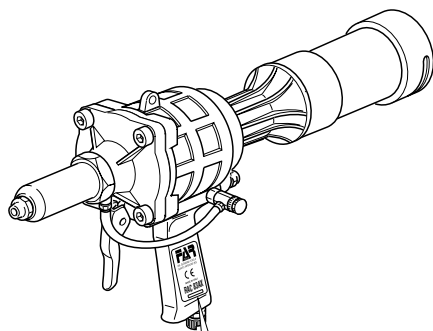
Lista punktów serwisowych jest dostępna na naszej stronie internetowej <http://www.far.bo.it> (Organizacja)

- Narzędzie może być stosowane tylko przez odpowiednio przeszkolone osoby.
- W czasie pracy zaleca się stosowanie okularów ochronnych oraz rękawic.
- W trakcie czynności serwisowych należy stosować klucz z wyposażenia narzędzia, lub inne akcesoria o których mowa w rozdziale "Konserwacja" w niniejszej instrukcji.
- Narzędzie może być przenieszone ręcznie, po skończonej pracy zaleca się jego przechowywanie w oryginalnym opakowaniu.
- W celu przedłużenia żywotności narzędzia zaleca się jego kwartalną konserwację i przegląd.

IDENTYFIKACJA NITOWNICY

Na nitownicy **RAC 83/AX** jest identyfikowana poprzez oznaczenie obejmujące nazwę i adres producenta, określenie maszyny, oznakowanie CE.

W razie potrzeby skorzystania z pomocy technicznej, należy zawsze podać dane znajdujące się na oznaczeniu.

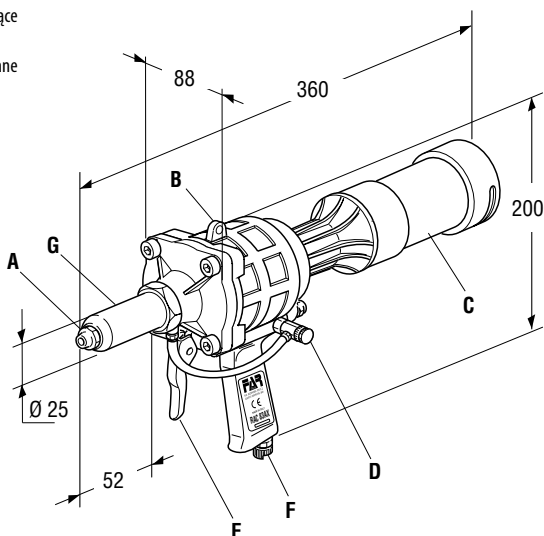


Firma i adres

Określenie maszyny



Numer serii



DANE TECHNICZNE

- Ciśnienie robocze **6 BAR**
- Minimalna wewnętrzna średnica przewodu sprężonego powietrza **ø min. = 8 mm**
- Zużycie powietrza na cykl **2,2 NI**
- Moc maksymalna **6 BAR 5372 N**
- Waga **1,740 Kg**
- Temperatura eksploatacji **- 5° / + 50°**
- Wartość średnia kwadratowa przyspieszenia całkowitego (Ac) ważonego częstotliwością, któremu są poddane kończyny górne **3,3 m/s²**
- Ciśnienie akustyczne emisji skorygowane charakterystyką A **86 dBA**
- Chwilowe ciśnienie akustyczne skorygowane charakterystyką C < **130 dBC**
- Ciśnienie akustyczne skorygowane A **94 dBA**

• CZĘŚCI GŁÓWNE I

- A).....Dysza
- B).....Zaczepek balansera
- C).....Zbiornik
- D).....Zawór zasysania
- E).....Przycisk ciągu
- F).....Złącze do sprężonego powietrza
- G).....Tuleja nośna dyszy

ZASILANIE W SPRĘŻONE POWIETRZE

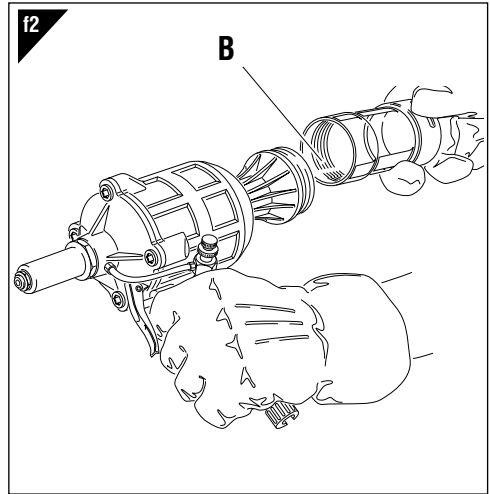
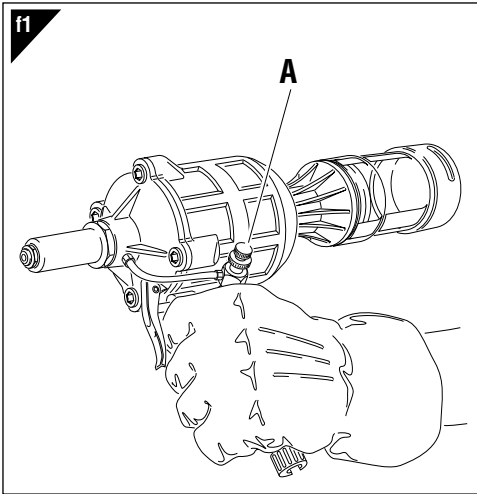
Powietrze, którym zasilane jest urządzenie musi być wolne od ciał obcych i wilgoci, celem ochrony maszyny przed przedwczesnym zużyciem części ruchomych; zaleca się zastosowanie zespołu smarowania dla sprężonego powietrza.

EKSPLOATACJA NITOWNICY (rys f1-f2)

Gwóźdź odcięty po zaciśnięciu nitu, zostaje zassany przez nitownicę i wyrzucony do znajdującego się w tylnej części zbiornika (B). Moc zasysania można regulować poprzez obrót zaworu (A). Dzięki systemowi zasysania gwoździa, nit pozostaje w prawidłowym położeniu na dyszy, również gdy głowica nitownicy jest skierowana do dołu, co znacznie zwiększa aspekt praktyczny obsługi nitownicy; **nie przytrzymywać nitu palcami!**



UWAGA! Przed rozpoczęciem pracy założyć na nitownicę pojemnik na zerwane gwoździe (B).



Gdy zbiornik (B) jest pełny, należy przerwać prace, odłączyć zasilanie, odkręcić zbiornik (B) i opróżnić go do przeznaczonego do tego pojemnika. **ODCIĘTYCH GWOŹDZI NIE WOLNO WYRZUCAĆ WRAZ ZE ZWYKLYMI ODPADAMI!** Następnie należy ponownie założyć zbiornik (B) i rozpocząć dalszą pracę.

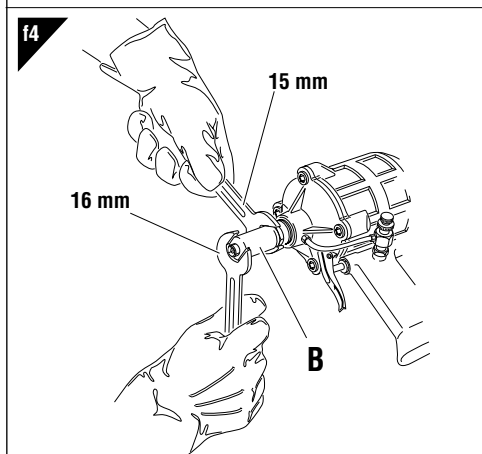
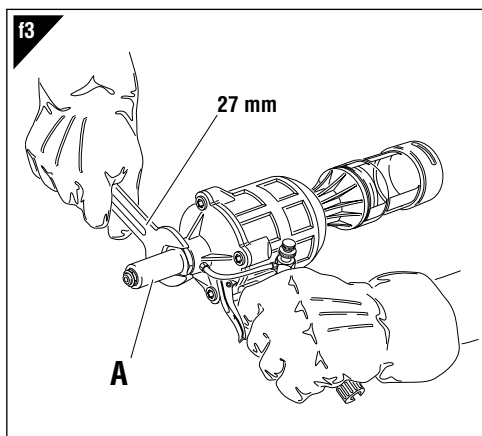
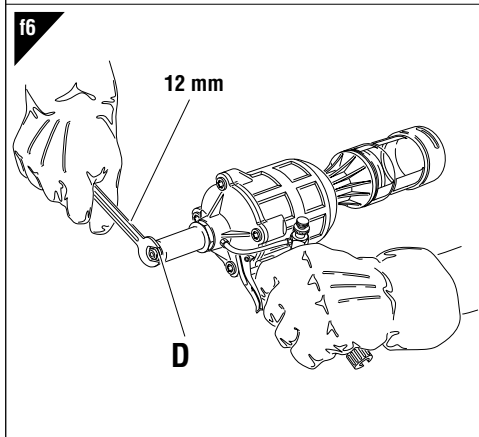
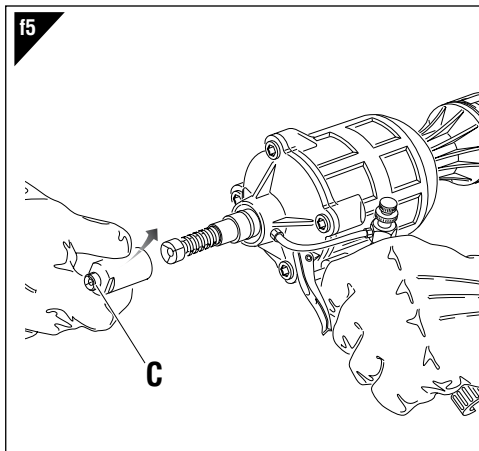
KONSERWACJA I ZMIANA FORMATU (fig. f3-f4-f5-f6)

Długotrwałe użytkowanie nitownicy może spowodować luzanie się szczęk na gwóźdź, na skutek odkładania się zanieczyszczeń. Należy wtedy przystąpić do czyszczenia szczęk, a następnie do ich nasmarowania, lub, w przypadku gdy zużycie szczęk uniemożliwia dalsze z nich korzystanie, do ich wymiany.

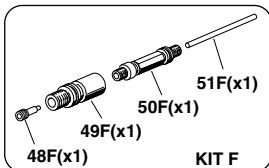
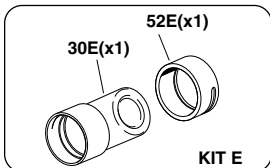
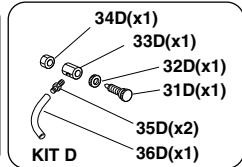
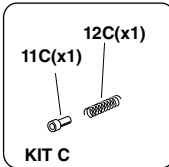
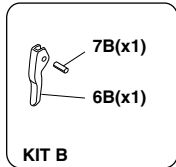
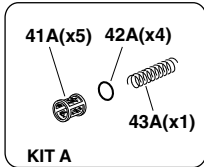
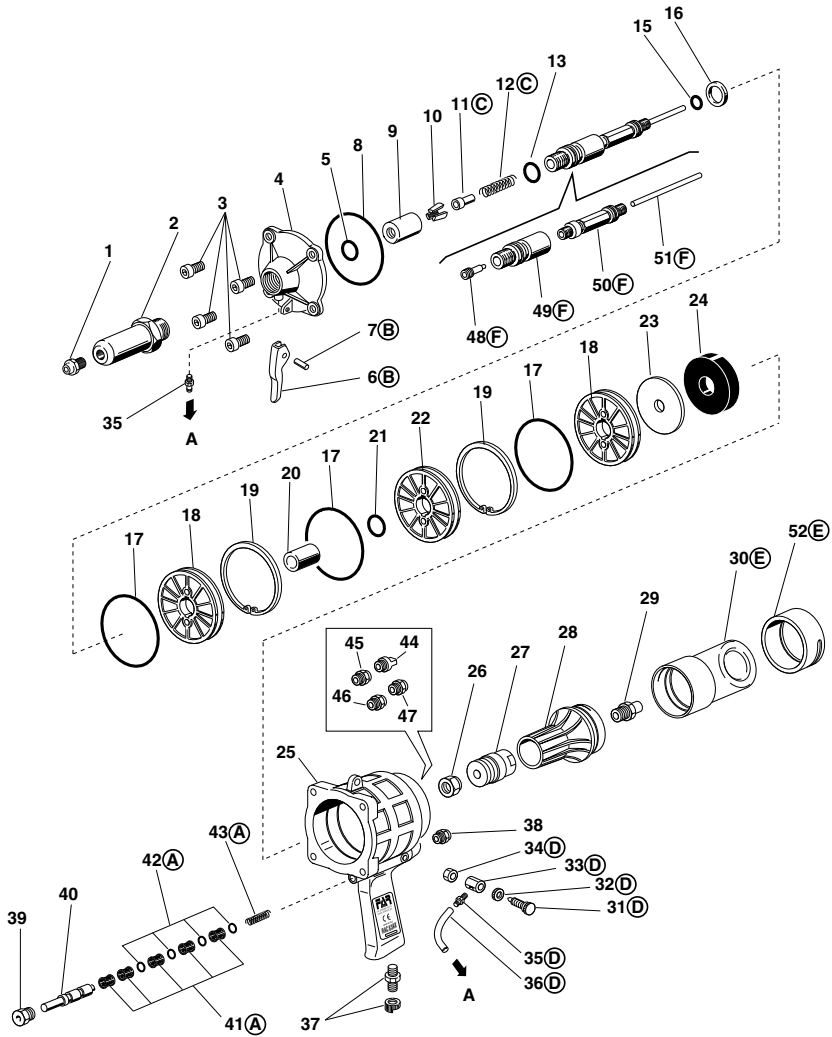
Zdjmij rurę non dyszy (A) za pomocą klucza 27 mm. Następnie za pomocą dwóch kluczy 15 mm i 16 mm zdejmij uchwyty (B), z którego należy wyjąć szczękę (C). Przy wymianie dyszy (D), należy skorzystać z klucza 12 mm i umieścić zdjętą dyszę w przeznaczonym do tego miejscu na kocu nitownicy, tak, aby uniknąć jej zgubienia.

**UWAGA!**

Powyższe czynności należy przeprowadzać przy nitownicy odłączonej od zasilania.

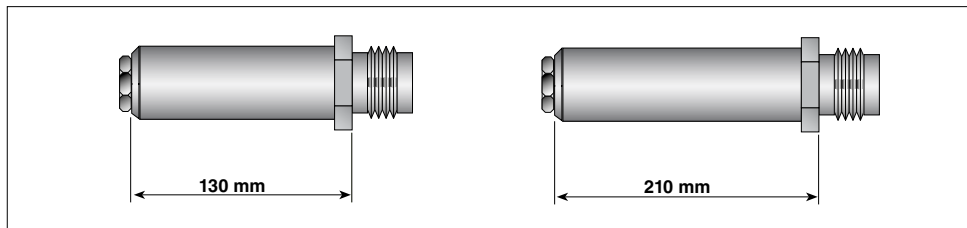
**UTYLIZACJA ZUŻYTEGO NARZĘDZIA**

W przypadku zużytego narzędzia, jego utylizację przeprowadzamy zgodnie z przepisami danego kraju. Po odłączeniu urządzenia od instalacji pneumatycznej, należy przystąpić do demontażu poszczególnych komponentów, segregując je w zależności od ich typologii: stal, aluminium, materiał plastikowy, itd.

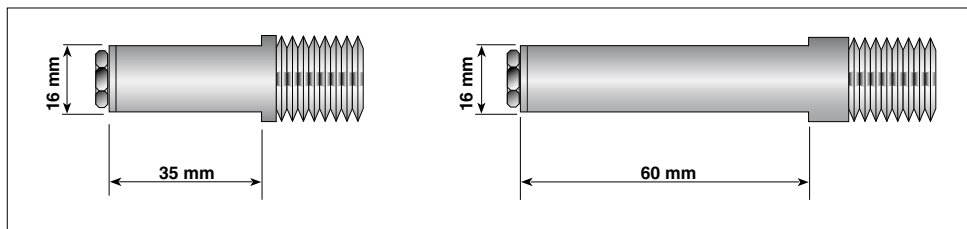


ACCESSORI - ACCESSORIES - ACCESSOIRES - ZUBEHÖR - ACCESORIOS - AKCESORIA

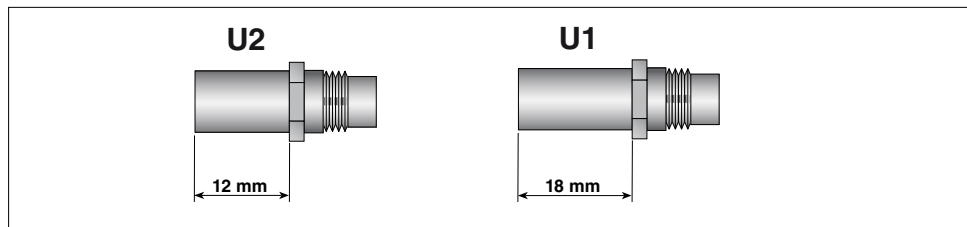
TESTE PROLUNGATE - EXTENDED HEADS - TÊTES ALLONGÉES - VERLÄNGERTE KÖPFE - CABEZAS ALARGADAS
 - PRZED Ł Ź ANE G Ł OWICE -

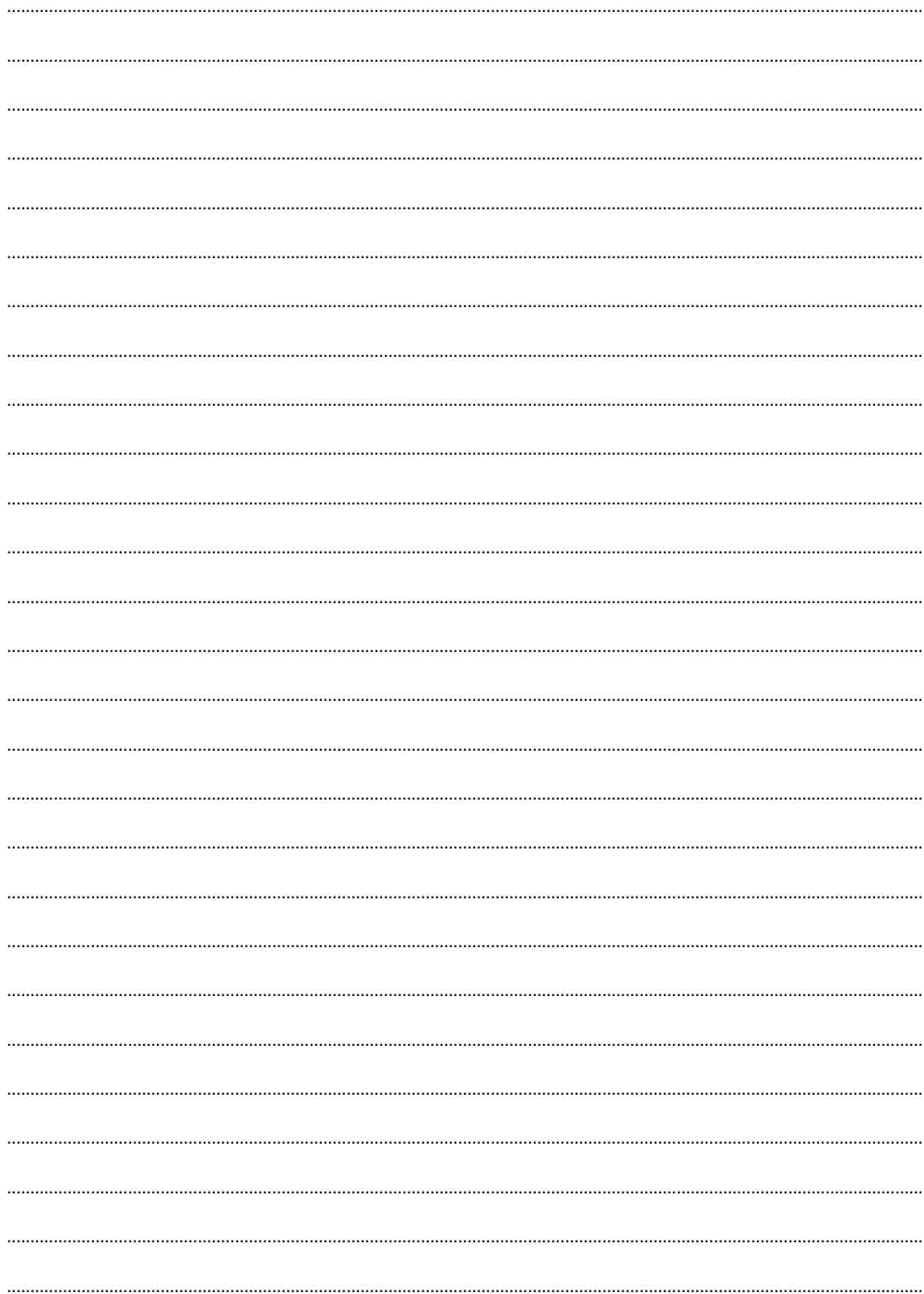


TESTE PROLUNGATE A SEZIONE RIDOTTA - EXTENDED HEADS WITH REDUCED SECTION - TÊTES ALLONGÉES AVEC SECTION RÉDUITE - VERLÄNGERTE KÖPFE MIT VERKLEINERTEM QUERSCHNITT - CABEZAS ALARGADAS DE SECCION REDUCIDA -
 - G Ł OWICE WYD Ł U Ź ANE O ZREDUKOWANYM PRZEKROJU



UGELLI PROLUNGATI - EXTENDED NOZZLES - EMOUCHURES ALLONGÉES - VERLÄNGERTE MUNDSTÜCKE - BOQUILLAS ALARGADAS - PRZED Ł Ź ANE DYSZE







- I** L'elenco dei centri di assistenza è disponibile sul Ns. sito web: <http://www.far.bo.it> (**Organizzazione**)
- GB** The list of the service centres is available on our website <http://www.far.bo.it> (**Organization**)
- F** La liste des centres d'assistance est disponible sur notre site internet <http://www.far.bo.it> (**Organisation**)
- D** Die Liste der Reparaturservices ist verfügbar unter unserer Webseite <http://www.far.bo.it> (**Organisation**)
- E** La lista de los servicios postventa es disponible en nuestro sitio web <http://www.far.bo.it> (**Organización**)
- PL** Lista punktów serwisowych jest dostępna na naszej stronie internetowej <http://www.far.bo.it> (**Organizacja**)
- RUS** Список сервисных центров приведен на нашем веб-сайте <http://www.far.bo.it> (**ОРГАНИЗАЦИЯ**)



SISTEMI DI FISSAGGIO
FASTENING SYSTEMS • SYSTEMES DE FIXATION
VERBINDUNGSSYSTEME • SISTEMAS DE FIJACION
СИСТЕМЫ МОСОВАНИЯ • СИСТЕМЫ КРЕПЛЕНИЯ

SEDE • HEAD OFFICE • SIEGE
 HAUPTSITZ • SEDE
 SIEDZIBA • ОФИСНЫЙ ЦЕНТР:

40057 Quarto Inferiore - Bologna - Italy
 Via Giovanni XXIII, 2
 Tel. +39 - 051 6009511
 Ufficio Vendite Fax +39 - 051 767443
 E-mail: commerciale@far.bo.it
 Export Dpt. Fax +39 - 051 768284
 E-mail: export@far.bo.it



DEPOSITO • WAREHOUSE • DEPOT
 WARENLAGER • ALMACEN
 ODDZIAŁ • СКЛАД:

20099 Sesto San Giovanni
 Milano
 Italy
 Via Archimede, 8
 Tel. +39 - 02 2409634
 Fax +39 - 02 26222279
 E-mail: milano@far.bo.it

www.far.bo.it