

CARDINI CON INSERTO QUADRO A FISSARE CON CUSCINETTO

Descrizione

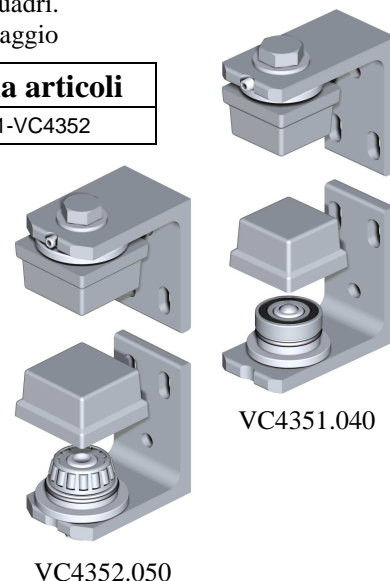
Coppia cardini in acciaio zincato con cuscinetto e piastra di fissaggio adatti a tubolari quadri. Vengono fissati tramite saldatura al cancello dopo aver inserito i quadri nel tubolare. Fissaggio alla colonna tramite tasselli e bulloni.

Famiglia articoli

VC4351-VC4352

In tabella ad ogni coppia di cardini corrispondono le rispettive regolazioni (G) e la misura di tubolare abbinabile in mm

Articolo Codice	G	Tubolare misura
VC4351.040	52÷62	40x40
VC4352.050	52÷62	50x50



Sequenza di Montaggio.

<p>1) Inserire gli inserti quadri nel tubolare e saldarli lungo tutta la circonferenza.</p>	<p>2) Sistemare l'anta in posizione definitiva e segnare dove forare la colonna. Quindi inserire i tasselli, posizionare e fissare i cardini.</p>	<p>3) Per la regolazione e il fissaggio del cardine agire sui dadi e sul grano.</p>

Manutenzione

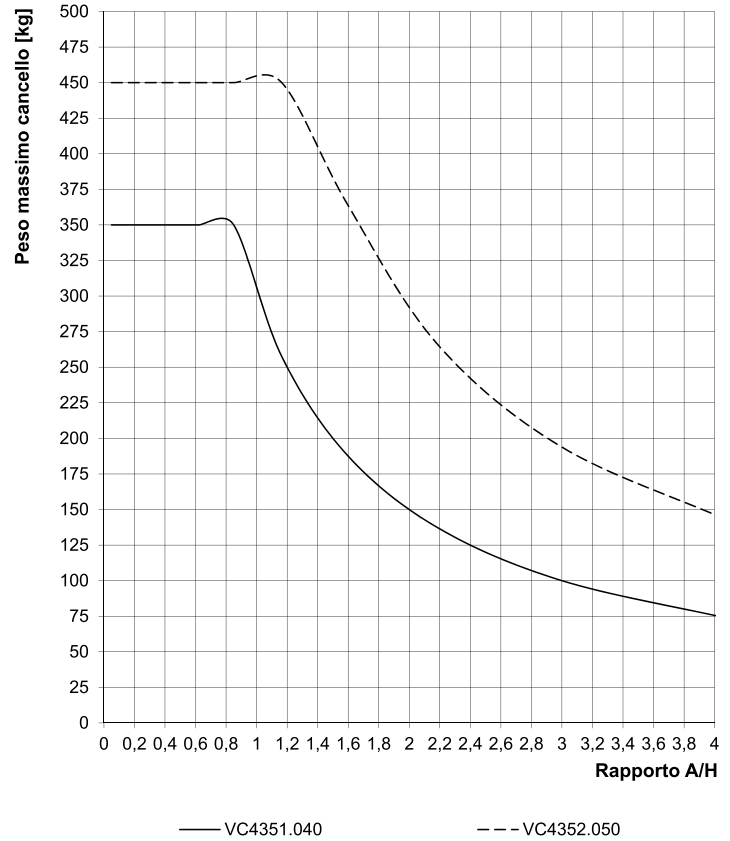
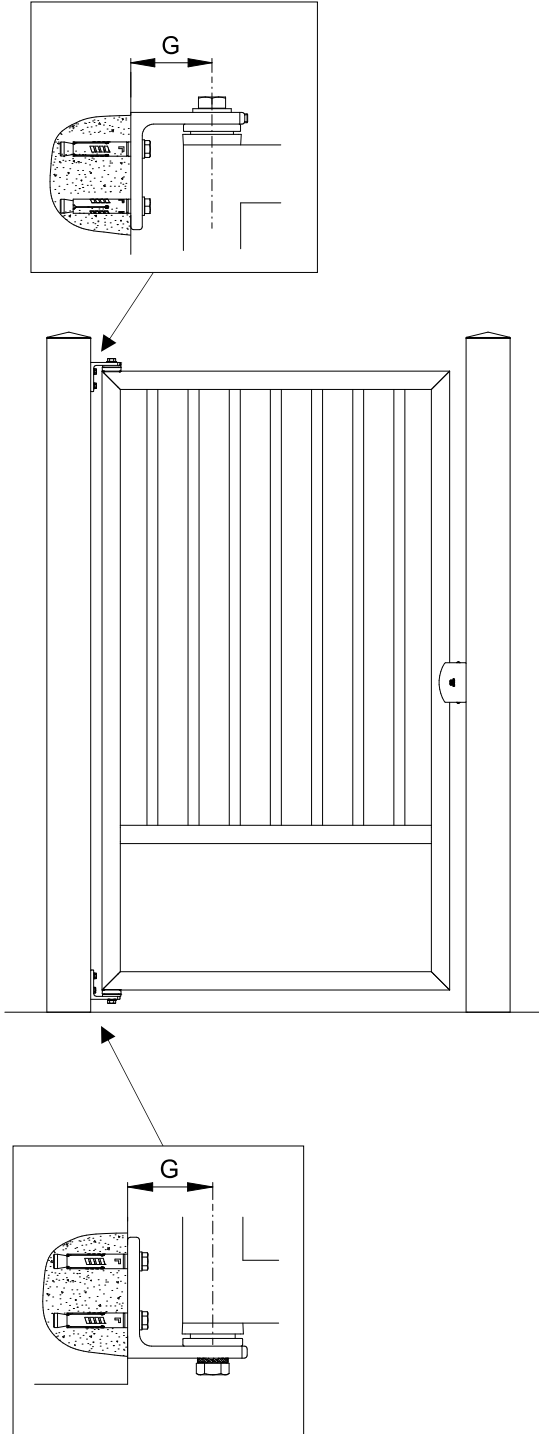
Per mantenere questo articolo in condizioni di efficienza e sicurezza ottimali è sufficiente:

1. Assicurarsi dopo il montaggio e dopo aver eseguito alcune sequenze di apertura e chiusura che non ci siano parti allentate. Controllare periodicamente che non si verifichino allentamenti.
2. Assicurarsi che l'anta non cali per un cedimento del supporto inferiore, in questo caso il perno potrebbe sfilarsi dal cuscinetto e l'anta cadere. Se si nota un calo maggiore di 2-3 mm rinforzare il supporto inferiore o la pavimentazione (se è questa che cede) e se necessario dissaldare e riposizionare il cardine.
3. Nel caso gli articoli siano stati sottoposti ad urti provocati da veicoli in movimento o da altri fattori, assicurarsi che siano rimasti integri, che siano adeguatamente fissati e che il loro funzionamento non sia stato in qualche modo compromesso.

Scelta del cardine

Calcolato il rapporto A/H del cancello in oggetto (vedi figure) trovare il punto nel grafico che corrisponde al peso del cancello. Gli articoli utilizzabili sono quelli la cui curva si trova sopra questo punto. Se il cancello non ha il peso distribuito uniformemente il valore di A si deve considerare pari al doppio della distanza tra il baricentro del cancello e l'asse di rotazione dell'anta.

Soluzione x coppia di cardini



Attenzione: una installazione non conforme alla procedura illustrata e/o l'omissione della corretta manutenzione potrebbero causare malfunzionamenti del cancello, compromettendo la sicurezza di persone e cose adiacenti.