

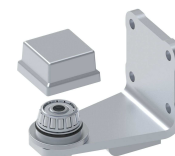
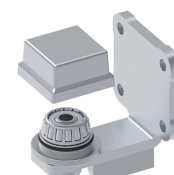
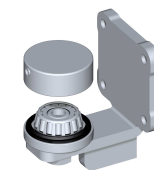
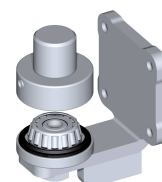
SCHEDA TECNICA CARDINI INFERIORI A FISSARE CON CUSCINETTO E PIASTRA A

Descrizione

Cardine inferiore in acciaio zincato o inox con cuscinetto, piastra di sostegno e oliatore per lubrificazione periodica. Fissaggio lato colonna tramite tasselli e bulloni e al cancello tramite saldatura.

Famiglia articoli

VC4211-VC4212
VC4213-VC4271



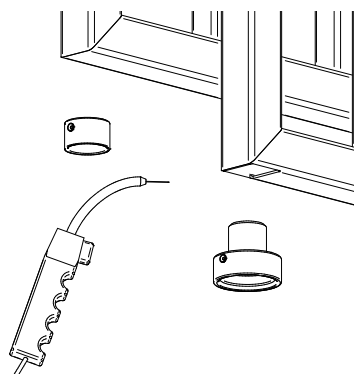
Abbinamento articoli.

In tabella ad ogni cardine corrispondono alcune possibilità di abbinamento e le rispettive regolazioni in mm. Per abbinamenti con articoli diversi verificare la compatibilità degli ingombri e che sopportino i carichi applicati.

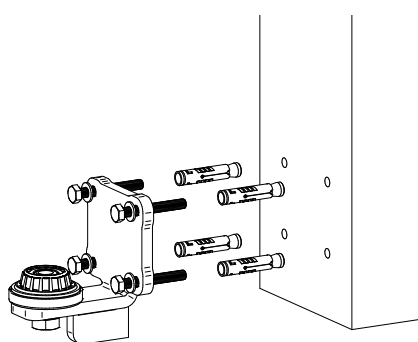
Articolo di riferimento		Articolo abbinato		Articolo di riferimento		Articolo abbinato	
Codice	G	Codice	G	Codice	G	Codice	G
VC4211.040	60÷70	VC4111.040	60÷70	VC4271.040	65÷75	VC4171.040	60÷70
VC4212.050	65÷75	VC4111.050	65÷75	VC4272.050	65÷75	VC4171.050	65÷75
VC4212.060	70÷80	VC4111.060	70÷80	VC4212.B50	95	VC4111.B50	95
VC4213.060	70÷80			VC4271.B40	95	VC4171.B40	95
VC4212.070	75÷85	VC4111.070	75÷85	VC4272.B50	95	VC4171.B50	95
VC4213.070	75÷85						
VC4212.090	92÷108	VC4111.090	92÷108				

Tabella valida per codici con variante zincata e inox

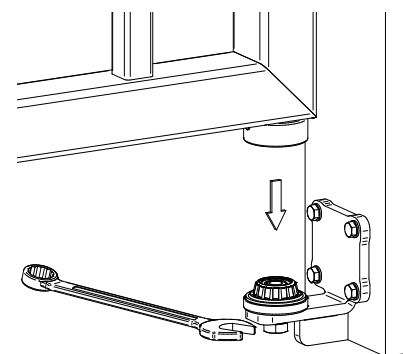
Sequenza di Montaggio.



1) Saldare il coperchio all'anta lungo tutta la sua circonferenza. Nel caso del cardine per tubolari, prima inserire il coperchio e poi saldare.



2) Posizionare il cardine e segnare dove forare la colonna, inserire i tasselli e fissare il cardine. Per maggiore sicurezza è preferibile che il cardine appoggi al suolo.



3) Regolare e fissare la piastra agendo sulla vite.

Manutenzione

Per mantenere questo articolo in condizioni di efficienza e sicurezza ottimali è sufficiente:

1. Assicurarsi dopo il montaggio e dopo aver eseguito alcune sequenze di apertura e chiusura che non ci siano parti allentate. Controllare periodicamente che non si verifichino allentamenti.
2. Lubrificare periodicamente tramite l'apposito oliatore.
3. Nel caso gli articoli siano stati sottoposti ad urti provocati da veicoli in movimento o da altri fattori, assicurarsi che siano rimasti integri, che siano adeguatamente fissati e che il loro funzionamento non sia stato in qualche modo compromesso.



Attenzione: una installazione non conforme alla procedura illustrata e/o l'omissione delle corretta manutenzione potrebbero causare malfunzionamenti del cancello, compromettendo la sicurezza di persone e cose adiacenti.

Scelta del cardine

Calcolato il rapporto A/H del cancello in oggetto (vedi figure) trovare il punto nel grafico che corrisponde al peso del cancello. Gli articoli utilizzabili sono quelli la cui curva si trova sopra questo punto. Se il cancello non ha il peso distribuito uniformemente il valore di A si deve considerare pari al doppio della distanza tra il baricentro del cancello e l'asse di rotazione dell'anta.

Soluzione con 1 Cardine da abbinare ad altri articoli

