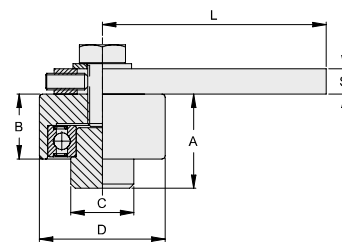


VC4101

- IT Cardine superiore regolabile con cuscinetto a saldare
- EN Upper adjustable pivot hinge with ball bearing to weld
- DE Oben verstellbare Torband mit Kugellager zu verschweißen
- FR Gond supérieur réglable avec roulement à bille
- ES Bisagra superior ajustable con rodamientos para soldar



CODE	ARTICLE	D	L	S	A	B	C	PACK INFO	
ZINCATO / GALVANIZED									
VC4101.040	260.40	40	67-77	8	30	21	25	12	4,4
VC4101.050	260.50	50	75-85	10	37	26	30	8	5,5
VC4101.060	260.60	60	102-112	12	45	31	30	4	4,7
VC4101.070	260.70	70	109-119	12	46	32	35	4	6,5
VC4101.090	260.90	88	105-122	65	52	38	45	1	3,9
INOX / STAINLESS STEEL									
VC4101.040.i	1260.40	40	67-77	8	30	21	25	12	4,4
VC4101.050.i	1260.50	50	75-85	10	37	26	30	8	5,5
VC4101.060.i	1260.60	60	102-112	10	45	31	30	4	4,1

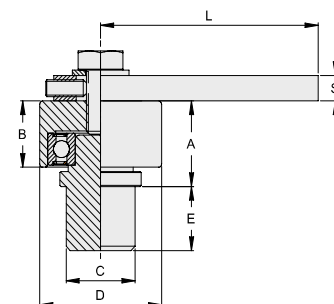


TECH. INFO



VC4103

- IT Cardine superiore regolabile con cuscinetto per tubolari a saldare
- EN Upper adjustable pivot hinge with ball bearing for tubular sections to weld
- DE Oben verstellbare Torband mit Kugellager fuer rohrförmig zu verschweißen
- FR Gond supérieur réglable à fixer pour tube avec roulement
- ES Bisagra superior ajustable para tubulares, con rodamientos para soldar



CODE	ARTICLE	D	L	S	A	B	C	E	PACK INFO	
ZINCATO / GALVANIZED										
VC4103.060	261.60	60	102-112	12	42	31	34	30	4	5,6
VC4103.070	261.70	70	109-119	12	43	32	44	30	4	8,0



TECH. INFO