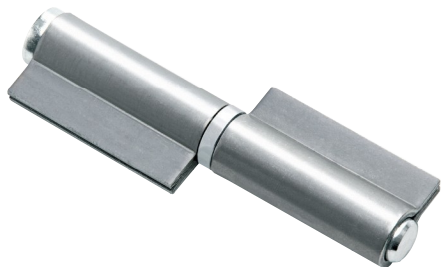


Art. 458

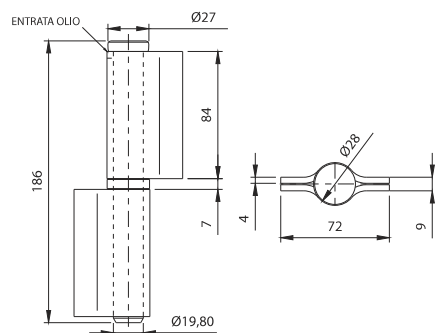
Art. 459



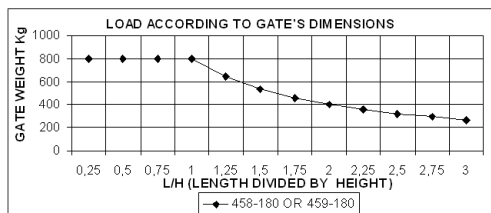
UNI/EN ISO9001 - UNI/EN ISO14001

© 2009 - Fratelli Comunello Spa - All right reserved
Via Cassola, 64 - 36027 Rosà (VI) - Italy

10/11 Rev. 02



Art.	Code	COPIA		
458-180	11610518	800	4	4,20
459-180	11611018	800	4	4,20



ITA
IMPIEGO: Cerniera a saldare per ante in acciaio.
TIPO: Cerniera a 2 ali lunghe chiuse con perno sfilabile con rondella o cuscinetto.
FISSAGGIO: A saldare su telaio in acciaio.
MATERIALE: Acciaio.
RICICLO: Smaltire come materiale ferroso secondo le leggi vigenti nel paese di installazione.
AVVERTENZE: Il costruttore si riserva di modificare senza preavviso le caratteristiche del prodotto secondo le proprie esigenze. Il costruttore non risponde di modifiche anche parziali del prodotto e le prestazioni dichiarate sono valide solo se si seguono le modalità di installazione eseguite da personale qualificato.

CARATTERISTICHE TECNICHE				
		458-180	459-180	
PESO PEZZO		1,05 Kg	1,05 Kg	
PORTATA L/H=1		800 Kg (coppia)	800 Kg (coppia)	
PARTI SOGGETTE AD USURA		PERNO RONDELLA	PERNO CUSCINETTO	
CADENZA MANUTENZIONI				
CASA PRIVATA	AZIENDA	MAGAZZINO	CONDOMINIO <20 UNITA'	CONDOMINIO > 20 UNITA'
1 ANNO*	1 ANNO*	1 ANNO*	6 MESI*	6 MESI*
Verificare l'usura del perno, della rondella o del cuscinetto. Oliare il perno.				
Verificare le saldature e l'orizzontalità dell'anta.				
*Lo schema riportato è relativo ad un ambiente di lavoro normale (non ambiente marino o particolarmente aggressivo).				

EN
USE: Hinge for welding for doors in steel.
TYPE: Hinge with 2 long closed leaves and removable pin with washer or bearing.
FIXING: For welding on frame in steel.
MATERIAL: Steel.
RECYCLING: Disposal as ferrous material in accordance with the current laws in the country of installation.
IMPORTANT: The manufacturer reserves the right to modify the characteristics of the product as required without notice. The manufacturer declines any liability for even partial modifications to the product, and the declared performance values are valid only if the installation procedures are carried out by qualified personnel.

TECHNICAL CHARACTERISTICS				
		458-90	459-90	
WEIGHT OF PART		1,05 Kg	1,05 Kg	
LOAD-BEARING CAPACITY L/H=1		800 Kg (pair)	800 Kg (pair)	
PARTS SUBJECT TO WEAR		PIN WASHER	PIN BEARING	
MAINTENANCE FREQUENCY				
PRIVATE HOME	BUSINESS	WAREHOUSE	CONDOMINIUM <20 UNITS	CONDOMINIUM > 20 UNITS
1 YEAR *	1 YEAR *	1 YEAR *	6 MONTHS *	6 MONTHS *
Check pin, washer or bearing wear. Oil the pin.				
Check welds and horizontality of sash.				
*The scheme refers to a normal workplace (not marine or particularly aggressive environments).				

FRA
UTILISATION: Charnière à souder pour portes en acier.
TYPE: Charnière à 2 ailes longues fermées avec axe déboitable avec rondelle ou roulement.
FIXAGE: A souder sur châssis en acier.
MATIERE: Acier.
RECYCLAGE: Eliminer comme matériel ferreux selon les lois en vigueur dans le pays d'installation.
AVERTISSEMENT: Le constructeur se réserve le droit de modifier sans préavis les caractéristiques du produit selon ses propres exigences. Le constructeur ne répond pas des modifications même partielles du produit et les performances déclarées ne sont valables que si l'on respecte les modalités d'installation effectuées par du personnel qualifié.

CARACTERISTIQUES TECHNIQUES				
		458-180	459-180	
POIDS PIECE		1,05 Kg	1,05 Kg	
PORTEE L/H=1		800 Kg (paire)	800 Kg (paire)	
PARTIES SUJETTES A USURE		AXE RONDELLA	AXE ROULEMENT	
FREQUENCE ENTRETIENS				
MAISON PARTICULIER	ENTREPRISE	DEPOT	IMMEUBLE <20 UNITES	IMMEUBLE > 20 UNITES
1 AN*	1 AN*	1 AN*	6 MOIS*	6 MOIS*
Vérifier l'usage de l'axe, de la rondelle ou du roulement. Graisser l'axe.				
Vérifier les soudures et l'horizontalité de la porte.				
* Le schéma se rapporte à un milieu de travail normal (pas un milieu marin ni particulièrement agressif).				

ESP
USO: Gozne a soldar para puertas de acero.
TIPO: Gozne de 2 alas largas cerradas con perno extraíble con arandela o cojinete
FIJACIÓN: A soldar sobre marco de acero.
MATERIAL: Acero.
RECICLAJE: Eliminar como material de hierro según las leyes vigentes en el país donde se instala.
ADVERTENCIAS: El fabricante se reserva el derecho de modificar sin previo aviso las características del producto según sus propias exigencias. El fabricante no responde por modificaciones, inclusive parciales del producto y las prestaciones declaradas son válidas sólo si se siguen las modalidades de instalación realizadas por personal cualificado.

CARACTERÍSTICAS TÉCNICAS				
		458-180	459-180	
PESO PIEZA		1,05 Kg	1,05 Kg	
RESISTENCIA ÚTIL L/H=1		800 Kg (par)	800 Kg (par)	
PARTES SUJETAS A DESGASTE		PERNO ARANDELA	PERNO COJINETE	
CADENCIA MANTENIMIENTOS				
CASA PARTICULAR	EMPRESA	ALMACÉN	INMUEBLE EN CONDOMINIO <20 UNIDADES	INMUEBLE EN CONDOMINIO > 20 UNIDADES
1 AÑO*	1 AÑO*	1 AÑO*	6 MESES*	6 MESES*
Verificar el desgaste del perno, de la arandela o del cojinete. Engrasar el perno.				
Verificar las soldaduras y la horizontalidad de la puerta.				
*El presente esquema es relativo a un ambiente normal de trabajo (no ambiente marino o especialmente agresivo).				

DE
GEBRAUCH: Scharnier zum Anschweißen für Fensterflügel aus Stahl.
TYP: Scharnier mit 2 langen geschlossenen Flügeln und herausziehbarem Stift mit Unterlegscheibe oder Lager.
ANBRINGUNG: An den Stahlrahmen schweißen.
WERKSTOFF: Stahl.
RECYLING: Entsorgung als Eisenschrott nach Vorgabe der am Installationsort geltenden Gesetzgebung.
WICHTIGE HINWEISE: Der Hersteller behält sich das Recht vor, die Produkteigenschaften nach seinem Dafürhalten ohne Vorankündigung zu ändern. Der Hersteller haftet nicht für die am Produkt durchgeführten Änderungen. Die angegebenen Leistungen haben nur dann Gültigkeit, wenn die Installation von qualifiziertem Fachpersonal ausgeführt worden ist.

TECHNISCHE DATEN				
		458-180	459-180	
STÜCKGEWICHT		1,05 kg	1,05 kg	
TRAGFÄHIGKEIT L/H=1		800 kg (Paar)	800 kg (Paar)	
VERSCHEISSTEILE		ZAPFEN UNTERLEGSCHIBE	ZAPFEN LAGER	
WARTUNGSPLAN				
WOHNHAUS	FIRMA	LAGER	WOHNHAUS <20 WOHNUNGEN	WOHNHAUS > 20 WOHNUNGEN
1 JAHR*	1 JAHR*	1 JAHR*	6 MONATE*	6 MONATE*
Den Verschleiß vom Zapfen und von der Unterlegscheibe oder dem Lager prüfen. Den Zapfen ölen.				
Die Schweißnähte prüfen. Die waagrechte Ausrichtung vom Fensterflügel prüfen.				
* Die Angaben beziehen sich auf einen Standort mit normaler Belastung (nicht in der Nähe von Salzwasser oder mit besonders aggressiven Bedingungen).				

RUS
ПРИМЕНЕНИЕ: Петля под сварку для створок из стали.
ТИП: Петля 2 длинных закрытых крыла со съёмным стержнем, шайбой или подшипником.
ФИКСИРОВАНИЕ: сваркой на раме из стали.
МАТЕРИАЛ: Сталь.
ПЕРЕРАБОТКА: Переработать, как железный материал на основе действующего законодательства страны монтажа.
ПРЕДУПРЕЖДЕНИЯ: Производитель, при возникновении необходимости, оставляет за собой право изменять характеристики изделия без предварительного уведомления. Производитель не несет ответственность за внесение полных или частичных изменений в конструкцию изделия, действительными считаются только те действия, которые были выполнены квалифицированным персоналом и в соответствии с установленными правилами монтажа.

ТЕХНИЧЕСКИЕ ХАРАКТЕРИСТИКИ				
		458-180	459-180	
ВЕС 1 ЕДИНИЦЫ		1,05 Kg	1,05 Kg	
НАГРУЗКА L/H=1		800 Kg (пара)	800 Kg (пара)	
ЧАСТИ, ПОДВЕРЖЕННЫЕ ИЗНОСУ		СТЕРЖЕНЬ ШАЙБА	СТЕРЖЕНЬ ПОДШИПНИК	
ПЕРИОДИЧНОСТЬ ТЕХОБСЛУЖИВАНИЯ				
ЧАСТНЫЙ ДОМ	ПРЕДПРИЯТИЕ	СКЛАД	< ЖИЛОЙ ДОМ 20 КВАРТИР	> ЖИЛОЙ ДОМ 20 КВАРТИР
1 ГОД*	1 ГОД*	1 ГОД*	6 МЕСЯЦЕВ*	6 МЕСЯЦЕВ*
Контролировать износ стержня, шайбы или подшипника. Смазывать стержень.				
Контролировать сварочные швы и горизонтальность створки.				
*Параметры данной таблицы предусмотрены для нормального рабочего помещения (не для объектов вблизи моря или с другими агрессивными факторами).				

