

# 2130

## SERRATURA DA APPLICARE SCREW-ON LOCK

SERIE  
**21**

2130

2130

### FUNZIONAMENTO

Rotazione 360° (2 uscite chiave)

Rotazione 320° (1 uscita chiave)

B

### SCATOLA IN RESINA

B

Marrone

NE

Nero

W

Bianco

**CILINDRO Ø 16,5** vedi pag 4  
"L"

20

mm 20

### CIFRATURE

vedi pag 7

KD chiavi differenti

KA chiavi uguali

Gruppi di KA

Chiave maestra

A

X

M

### CHIAVE

Art.1804 (2 pz)

### FINITURE

4

Ottone decapato US4

14

Ottone nichelato US14

BT

Ottone brunito

### CATENACCI

vedi pag 1

Piano P0

### ACCESSORI

1 ghiera art.1716

1 controbordo art.807

### ACCESS. COMPLEMENTARI

vedi serie O80 - O88

### CONFEZIONI

Commercio 20 pz

Industria 200 pz

I

♁

Peso di un pz g 73

2130

### OPERATION

Rotating 360° (2 key pull)

Rotating 320° (1 key pull)

### PLASTIC BODY

Brown

Black

White

**CYLINDER Ø 21/32"** see page 4  
"L"

25/32"

### KEY-CHANGES

see page 7

KD keyed differently

KA keyed alike

KA in groups

Master key

### KEYE

Art.1804 (2 pcs)

### FINISHES

Pickled brass

Nickel plated brass

Browned plated brass

### BOLT

see page 1

Flat P0

### ACCESSORIES

1 ring art.1716

1 striking plate art.807

### COMPLEM. ACCESSORIES

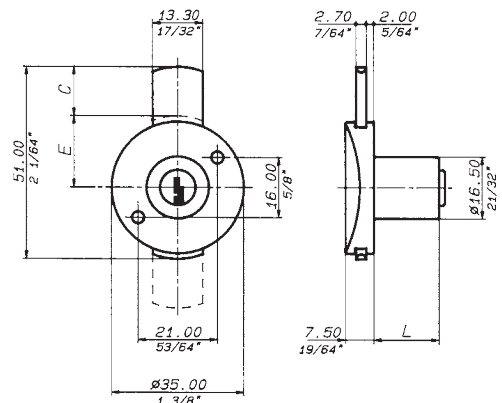
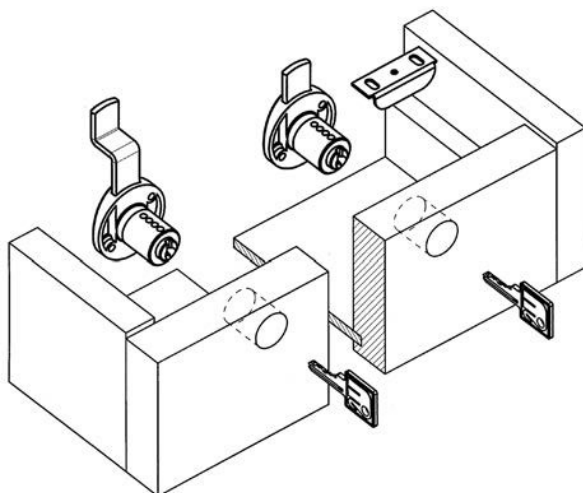
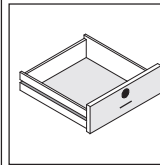
see series O80 - O88

### PACKAGING

Boxed in 20's

Bulk in 200's

Weight of 1's ozs 2,57



Articolo Item	E	C = Corsa Stroke
2130	19,00 3/4"	13,00 33/64"
2130/BIS	22,00 55/64"	10,00 25/64"